



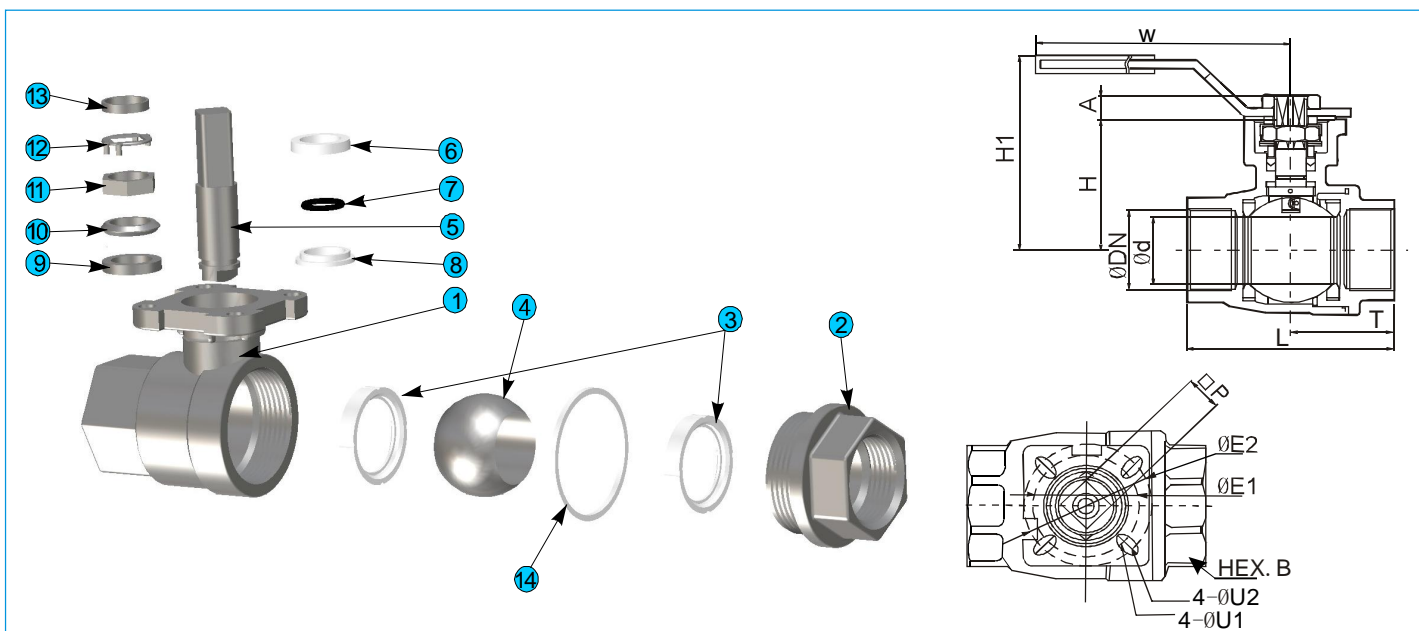
二片式, 螺纹端, 1000WOG, 高平台, 全流量球阀
Two pieces, F/F threading, ISO5211 pad direct, full bore ball valve

产品特性 SPECIFICATIONS

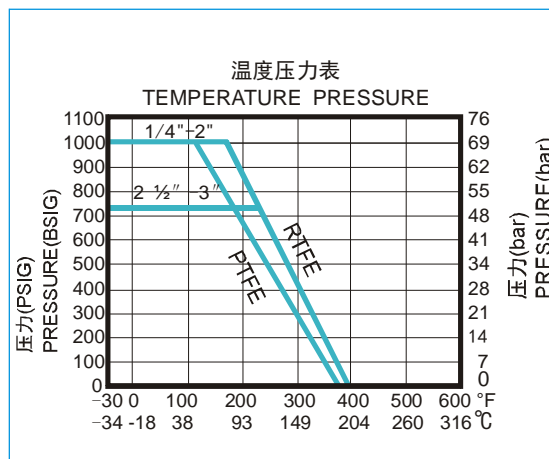
★工作压力: 1000 WOG PN64
Working Pressure : 1000 WOG PN64

★温度范围: -34℃ ~+177℃
Temperature Range: -34℃ ~+177℃

★适用介质: 水、油、气及某些腐蚀性液体
Suitable medium: water, oil, air and some corrosive liquid



序号 NO.	零件名称 PART NAME	材质 MATERIAL
1	阀体 BODY	CF8M CF8 WCB
2	阀盖 BONNET	CF8M CF8 WCB
3	阀座 SEAT	PTFE
4	球体 BALL	CF8M CF8 WCB
5	阀杆 STEM	CF8 CF8 WCB
6	中口 STEM PACKING	PTFE
7	阀杆密封圈 STEM SEALING	VITON
8	小薄片 THRUST WASHER	PTFE
9	环套 GLAND	CF8
10	笠华司 DISC SPRING	SUS301
11	六角片 GLAND NUT	CF8 WCB
12	凸华司 TAB WASHER	CF8
13	环套 GLAND	CF8
14	大薄片 GASKET	PTFE



尺寸 SIZE	Ød	L	H	H1	ØE1	ØE2	T	ØU1	ØU2	A	W	P	HEX. B	Ø
1/4"	11.6	50	33.2	69	36.0	42.0	24.95	6.0	6.0	7.0	114	9.0	27.0	NPT
3/8"	12.7	60	33.2	69	36.0	42.0	30.0	6.0	6.0	7.0	114	9.0	27.0	NPT
1/2"	15.0	75	35	71	36.0	42.0	37.5	6.0	6.0	7.5	114	9.0	27.0	BSP
3/4"	20.0	80	44.3	75	42.0	50.0	40.3	6.0	7.0	12.1	133	9.0	32.0	BSP
1"	25.0	90	44.5	79	42.0	50.0	45.5	6.0	7.0	12.1	133	11.0	41.0	PT
1-1/4"	31.8	110	49.5	88	42.0	50.0	55.0	6.0	9.0	11.5	187	11.0	50.0	PT
1-1/2"	38.0	120	55	93	42.0	50.0	60.4	7.0	9.0	12.1	187	14.0	56.0	DIN
2"	50.8	140	66.5	105	50.0	70.0	69.9	7.0	9.0	15.5	187	14.0	70.0	DIN



配 **ADESUN** 电动执行器 / with **ADESUN** electrical actuator

Art: **320EB***G** – ********
 口径 特别代码

开关型 / ON-OFF-MODEL

型号 CODE	320EB008G- HABG	320EB010G- HABG	320EB015G- HABG	320EB020G- HABG	320EB025G- HBAG	320EB032G- HBAG	320EB040G- HBAG	320EB050G- HBAG
DN	8	10	15	20	25	32	40	50
PN	63	63	63	63	63	63	63	63
ACT	AEA-02	AEA-02	AEA-02	AEA-02	AEA-02	AEA-05	AEA-05	AEA-05
H (mm)	162	162	167	182	183	207.5	278.5	233
L1 (mm)	50	62	75	80	90	110	120	140
L2 (mm)	72	72	72	72	160	160	160	160
重量 (KG)	1.5	1.6	1.7	1.9	2.2	3.1	3.5	5.1

有源触点 / Active contact

¥								
---	--	--	--	--	--	--	--	--

无源触点 / Dry contact

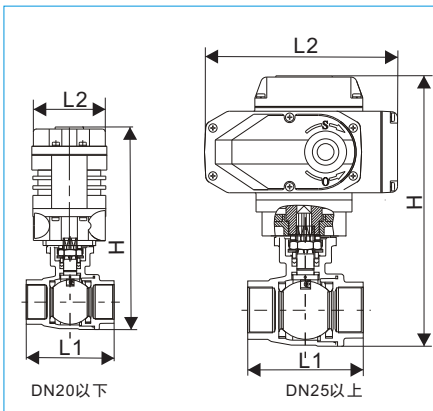
型号 CODE	320EB008G- HABG	320EB010G- HABG	320EB015G- HABG	320EB020G- HABG	320EB025G- HABG	320EB032G- HBBG	320EB040G- HBBG	320EB050G- HBBG
¥								

24VDC

型号 CODE	320EB008G- HAGG	320EB010G- HAGG	320EB015G- HAGG	320EB020G- HAGG	320EB025G- HAGG	320EB032G- HBGG	320EB040G- HBGG	320EB050G- HBGG
¥								

380VAC

型号 CODE	320EB008G- HBHG	320EB010G- HBHG	320EB015G- HBHG	320EB020G- HBHG	320EB025G- HBHG	320EB032G- HBHG	320EB040G- HBHG	320EB050G- HBHG
ACT	AEA-05H	AEA-05H	AEA-05H	AEA-05H	AEA-05H	AEA-05H	AEA-05H	AEA-05H
H (mm)	177.5	177.5	182.5	197.5	198.5	207.5	216	233
L1 (mm)	50	60	75	80	90	110	120	140
L2 (mm)	160	160	160	160	160	160	160	160
重量 (KG)	2.1	2.2	2.3	2.4	2.6	3.1	3.5	5.1
¥								



配 **ADESUN** 电动执行器 / with **ADESUN** electrical actuator

Art: **320MB***G** – ********
 口径 特别代码

调节型 / MODULATING MODEL

型号 CODE	320MB008G- HBEG	320MB010G- HBEG	320MB015G- HBEG	320MB020G- HBEG	320MB025G- HBEG	320MB032G- HBEG	320MB040G- HBEG	320MB050G- HBEG
DN	8	10	15	20	25	32	40	50
PN	63	63	63	63	63	63	63	63
ACT	AEA-02E	AEA-02E	AEA-02E	AEA-02E	AEA-02E	AEA-05E	AEA-05E	AEA-05E
H (mm)	162	162	167	182	183	207.5	216	233
L1 (mm)	50	60	75	80	90	110	120	140
L2 (mm)	72	72	72	72	72	160	160	160
重量 (KG)	2.5	2.5	2.52	2.54	2.6	3.1	3.5	5.1
¥								

