

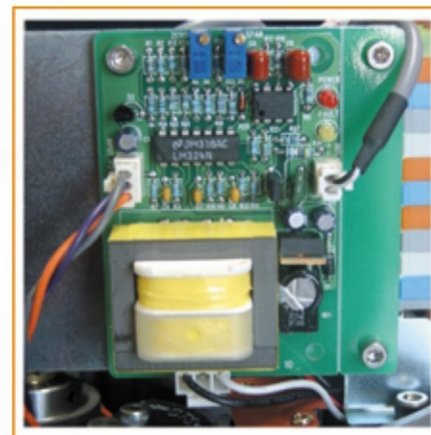
特点简介:

1. 外壳: 铝合金外壳经硬脂阳极氧化和聚脂粉末涂层处理, 重量轻, 具有很强的防腐能力。防护等级可以达到IP67(Namur 4 & 6), 另有防护等级为:IP68的产品可供选择.能适用于 各种严酷的工况环境。
2. 电机: 特殊设计的鼠笼感应式电机, 启动力矩大,启动后能迅速达到峰值, 内置过热,过载保护。具有输出效率高、精确度高、噪音低、体积小等特点。
3. PCU: 高性能的集成微处理器, 在安装现场不用进行复杂的设置, 一键自动校准和自我调校功能给用户的安装调试提供很好的便利。
4. 密封: 密封采用双O型圈, 以实现双向密封。
5. 手操机构: 手动操作可以通过扳动离合器的手柄来实现手动, 通电后离合器可自动复位实现电控功能。另外手轮的尺寸大小是根据开启执行器所需的力矩设计的, 能轻松、快速、便捷的开启执行器。
6. 齿轮和自锁装置: 当断电时,双蜗杆机构和二级减速齿轮箱,能防止阀门因瞬时反转而引起阀门的位置不精确,能防止反转并确保阀门位置的准确、可靠。另外具有输出效率高、噪音低等特点。
7. 限位开关: 限位开关精度高, 可用来方便调整阀门的极限开关角度位置。当阀门的扭矩过大时提供过载保护和开关角度位置的保护, 保护阀门和执行器。
8. 抗冷凝加热器: 温度在 $20^{\circ}\text{C}\pm 30^{\circ}\text{C}$ 时开关闭合, 防止内部水气冷凝。温度在 $30^{\circ}\text{C}\pm 3^{\circ}\text{C}$ 时开关断开, 温度过高时自动断电。
9. 限位螺栓: 限位螺栓从开和关的两个位置来双重限制执行器的行程, 以防止执行器内的蜗轮杆脱离。
10. 指示器: 通过较大的指示器视窗, 操作人员就可以远距离的观察到阀门的精确开启位置。
11. 接线端子排: 即插即用接线端子排安装简洁、方便。弹簧压紧的接线端子使接线更加牢固, 可在震动较大的环境中使用。
12. 配线: 内部配线简洁、明快、安装方便。
13. 连接轴套: 连接轴套可拆下自由加工, 安装底座符合IS5211标准, 与阀门连接方便简单。
14. 润滑: 所有齿轮和传动轴都采用CIATM221润滑, 5年内免润滑和维护。
15. 抗干扰磁环: 有效防止外界磁场对电路的干扰, 确保电动执行器稳定可靠的工作。



AQS电动执行器在出厂前均经过严格的质量检测，确保产品的稳定、可靠。另有各种不同控制形式和样式的高级智能型产品可供选择：

1. 采用超大规格的数字集成芯片，功能强大，精度等级高。在任何时刻，一旦执行器接通电源，它将自动检测控制电路，以确保正确的操作。
2. 执行器的位移传感器采用霍尔传感器，并对脉冲信号数字量化处理；霍尔效应磁性脉冲系统可精确地测量和控制执行器的行程。
3. 成功地采用IA红外线系统，IA现在还支持与IrDA兼容的通讯。执行器的功能参数设置、调试和现场电动操作，都可以通过手持式红外线遥控器设定，无须打开箱盖而暴露内部的控制电路（非侵入式设计）。
4. 执行器采用高清晰LCD数字、英文及标识符液晶显示屏，实时显示阀门开度的百分值。液晶显示屏的背光极大方便了用户在夜间的使用。在全开或者全关的位置时，有高亮度的LED红、绿灯指示。在主电源断电时，后备电池支持屏幕显示。
5. 具有远程/就地（开/关/停）控制功能。并带有相关的指示灯：全关-绿灯亮，正在关-绿灯闪烁。力矩开关开启-黄灯亮，力矩开关失效-黄灯闪烁。全开-红灯亮，正在开-红灯闪烁。电子式电流接触器、变送器，具有相位自动调校的功能。接线端子排的接点有24-48个不等的接点可供选择。具有监视远程位置指示器的位置继电器和就地数字显示器（LCD），并可以兼容于PRFIBUS通讯系统中。



标准配置

防护等级	防水型 IP67, NAMUR 4 和 6, (IP68可选)
电源电压	110 / 220—230V AC / 1Ph / 50 / 60Hz ± 10%, 380 / 400 / 440 / V AC / 3Ph / 50 / 60Hz ± 10%
控制电源	110 / 220—230V AC / 1Ph / 50 / 60Hz ± 10%
工作制式 (开关型)	S2: 10Min ~ 30Min / S4: 20 ~ 50%
工作制式 (调节型)	S4: 30 ~ 50%, 300 ~ 1200 次/小时
电机	全封闭鼠笼感应式电机 电机等级为F级
限位开关	开/关各2个 (SPDT 250VAC / 10A rating) (可加)
力矩开关	开/关各1个 (SPDT 250VAC / 10A rating) (可加)
热保护及设定温度	内置热保护开关 开150°C ± 5°C, 关 97°C ± 15°C
行程	90° ± 5° (0° ~ 100°)
位置指示	连续的位置机械指示
手操机构	自带
自锁功能	自带
机械限位	自带 (外部可调)
抗冷凝加热器	5W (110 / 220—230VA C)
电缆接口	2 个 PF 3/4"
环境温度	基本型: -20 °C ~ + 70 °C 可选型: -40°C ~ + 100 °C
环境湿度	最小相对湿度10%, 最大相对湿度100%, 无冷凝。
抗震	XYZ 10g. 0.2 ~ 34Hz, 30分钟
外壳	铝合金外壳经硬脂阳极氧化和聚脂粉末涂层处理

可选配置:

代号	说明	备注
EX	防爆型	Exd II BT4, BT6, CT4, CT6
WT	高级防护型 (IP68)	临时潜入水下10米可工作100小时
ALS	辅助限位开关	最多4个
ATS	辅助扭矩开关	最多4个
SV	多种扭力和可调的开关速度	订购前请于本公司联系
PK	电位计单元 (0 ~ 1Kohm)	精度高, 一体化的设计能保证阀位的准确输出
CT	电流位置反馈单元 (输出信号4~20mA)	0点和量程可调节(有4线 和 2线制, 可供选择)
PCU	智能中央处理器 (4~20mA信号输入输出)	智能化的一键自动校准和自我调校功能
LCU	现场控制单元	远程控制/就地控制 (开/关/停)
LCD	液晶显示窗口	清晰观察执行器的阀位
LPA	卧式安装	控制风门挡板, 带输出拐臂、支架、球形铰链
FS	安全返回式	订购前请于本公司联系



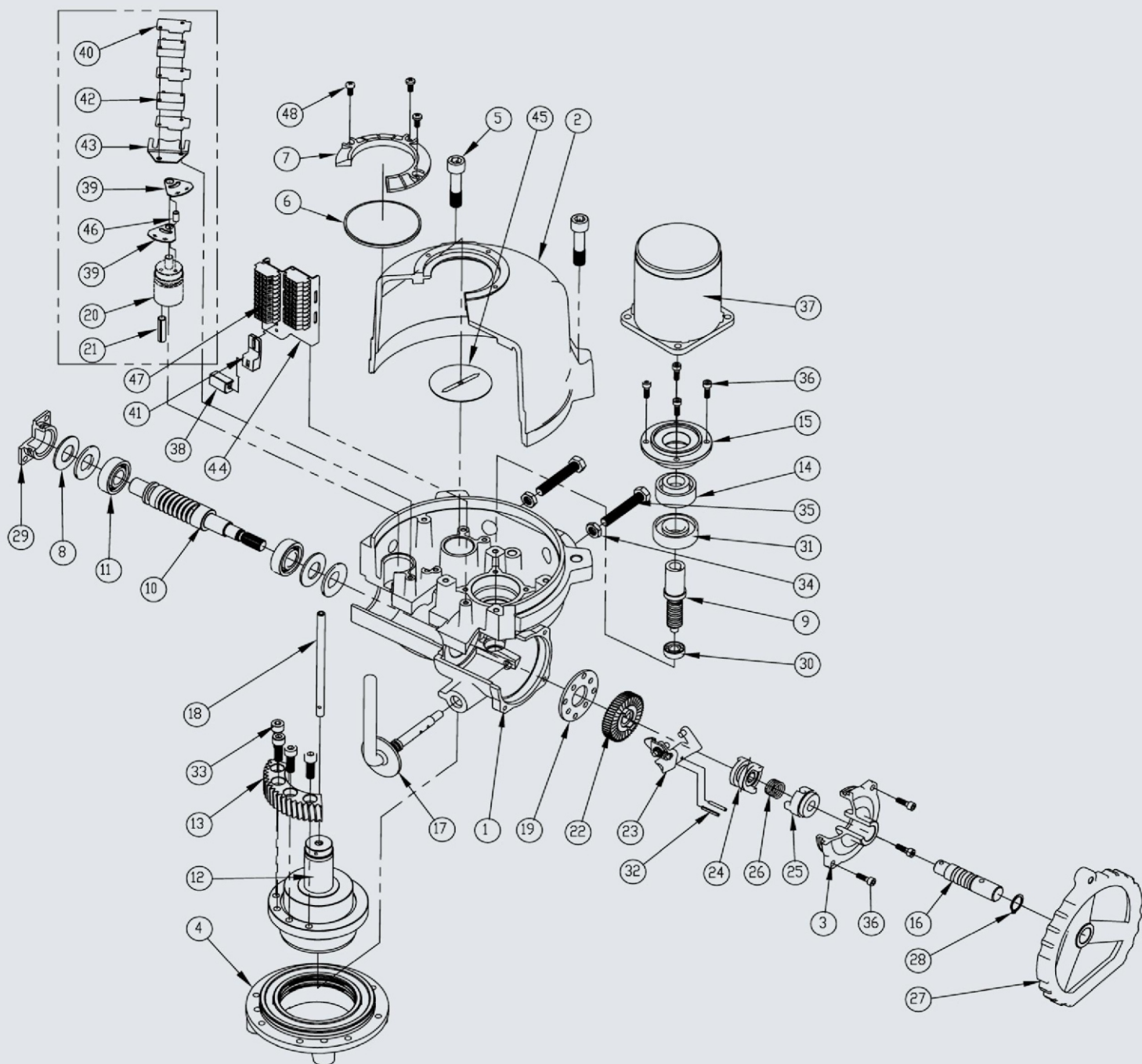
选型及说明

型号		AQS100	AQS160	AQS240	AQS350	AQS500	AQS800	AQS1100	AQS1500	AQS2000	AQS3000
输出力矩(Nm)		100	160	240	350	500	800	1100	1500	2000	3000
工作制式(%)		40	30	30	30	30	30	30	30	30	30
运行时间(S)	50Hz	21	26	26	31	31	39	39	93	117	117
	60Hz	18	22	22	26	26	32	32	78	97	97
最大轴径(mm)	圆型 (ϕ)	22	25	25	40	40	48	48	75	75	75
	方型 (ϕ)	20	23	23	34	34	40	40	64	64	64
额定电流(A)											
1Phase/110V	50Hz	0.98	1.60	1.62	1.72	3.60	3.90	3.90	3.60	3.80	3.80
	60Hz	1.10	1.70	1.72	1.80	3.90	4.20	4.30	3.90	4.20	4.20
1Phase/220V	50Hz	0.52	0.85	0.87	0.92	1.50	2.05	2.15	1.50	2.05	2.15
	~230V 60Hz	0.58	0.90	0.90	0.95	1.60	2.20	2.30	1.60	2.20	2.30
3Phase/380V	50Hz	0.43	0.30	0.32	0.32	0.52	0.82	0.84	0.52	0.82	0.84
	~400V 60Hz	0.33	0.30	0.32	0.32	0.56	0.88	0.90	0.56	0.88	0.90
3Phase/440V	50Hz	0.59	0.30	0.32	0.32	0.55	0.82	0.84	0.55	0.82	0.84
	60Hz	0.42	0.32	0.35	0.35	0.58	0.88	0.88	0.58	0.88	0.88
电机等级		F	F	F	F	F	F	F	F	F	F
电机功率		15W	40W	40W	40W	90W	180W	180W	90W	180W	180W
符合 ISO 5211		F07	F07/F10	F10/F12	F10/F12	F12/F14	F12/F14	F12/F14	F16	F16	F16
连接的法兰											
重量 (Kgs)		7	15	15	20	20	25	25	65	75	75
手轮旋转圈数		10	12	12	14	14	17	17	65	70	70

角行程电动执行机构: AQS—□□□□□□□□

型号	力矩	电源电压	控制类型	防护等级	防爆等级	开关时间	其它	客户编码
AQS	100Nm	①24V DC	①开关型	①IP67	①无	①无要求	①无	
	160Nm	②220V AC	②调节型	②IP68	①隔爆 EX B级	①有要求	①拐臂、球型铰链、支架	
	240Nm	③380V AC	③其他		②本安: EE C级		②就地控制单元	
	350Nm	④其他					③安全返回式: FS	
	500Nm						④液晶显示屏	
	800Nm						⑤红外线	
	1100Nm						⑥现场总线	
	1500Nm							
	2000Nm							
	3000Nm							

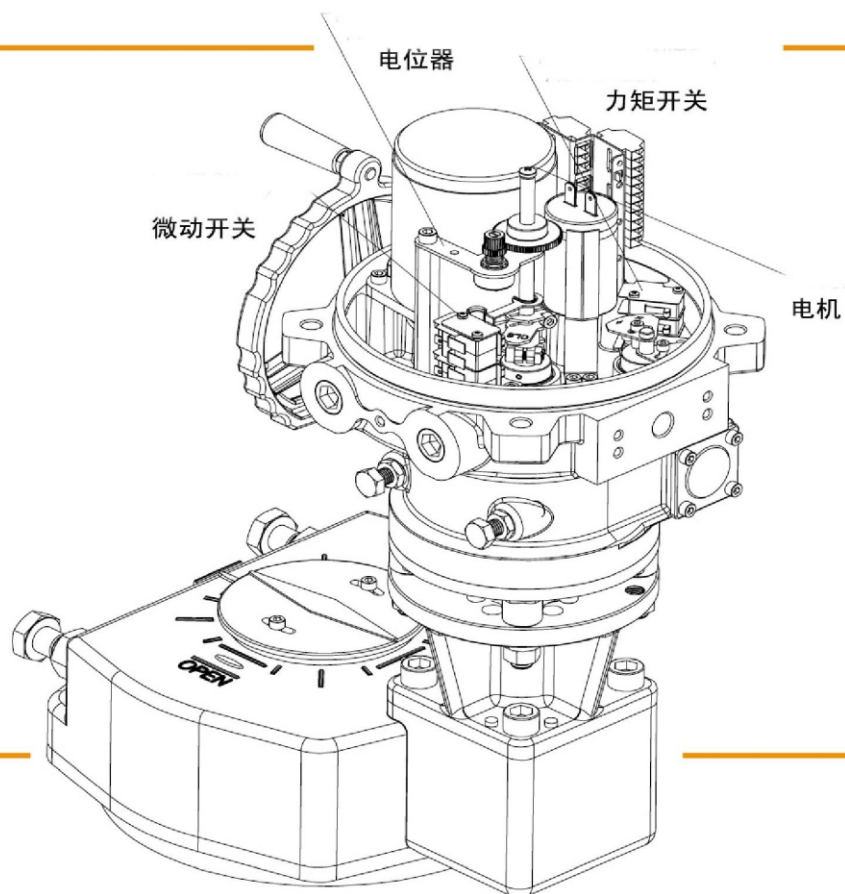
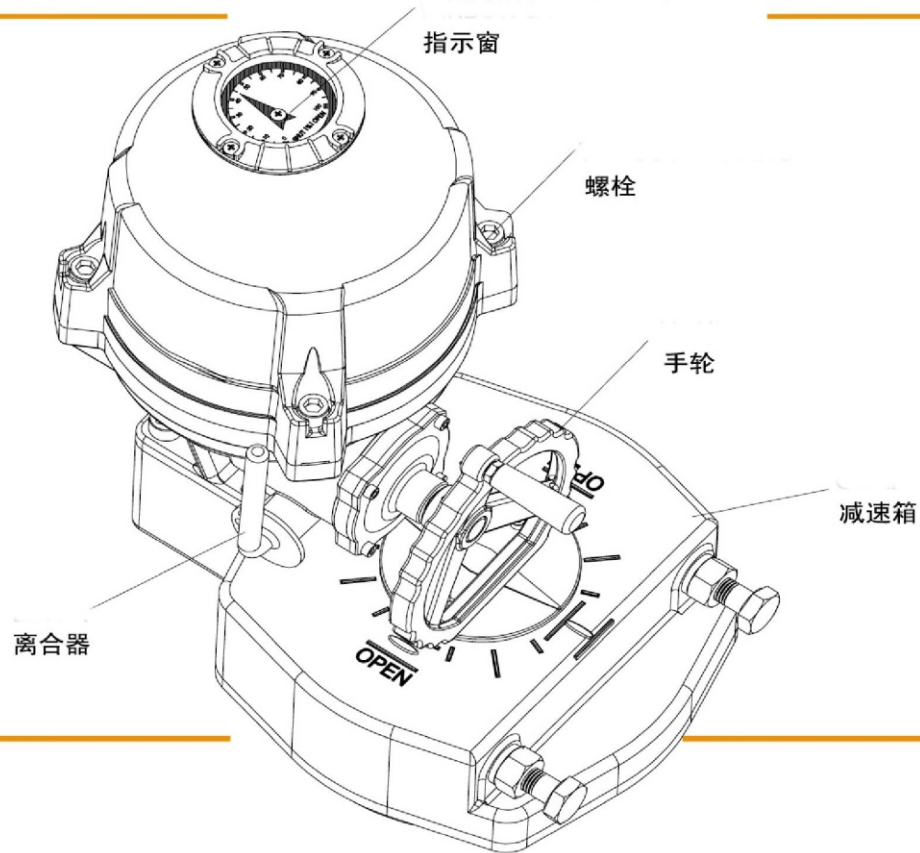
结构图



结构图

编码	部件名称	数量	规格	编码	部件名称	数量	规格	编码	部件名称	数量	规格
1	外壳	1		17	离合器	1		33	螺栓	4	M8*25
2	端盖	1		18	指示轴	1		34	螺母	2	M10
3	手轮盖帽	1		19	转换盘	1		35	螺栓	2	M10*60
4	底座	1		20	力矩轴	1		36	螺栓	8	M5*16
5	螺栓	4	M12*50	21	弹簧销	1	Φ5*24	37	电机	1	
6	视窗	1		22	齿轮	1		38	抗冷凝加热器	1	
7	视窗盖帽	1		23	转换器	1		39	凸轮	2	
8	弹簧垫片	4		24	正反转轮A	1		40	压片	3	
9	驱动轴	1		25	正反转轮B	1		41	传感器 B/K	1	
10	驱动轴	1		26	弹簧	1		42	开关	2	
11	轴承	2	6003	27	轮子	1		43	安装座	1	
12	输出轴	1		28	垫片	1		44	接线端子排的安装支架	1	
13	齿轮	1		29	底座盖帽	1		45	指示器	1	
14	轴承	1		30	轴承	1	608	46	导管	1	
15	轴承盖帽	1		31	轴承	1	6004	47	接线端子排	2	
16	手轮中轴	1		32	弹簧销	2	Φ3*22	48	螺丝	4	M5*12

尺寸图

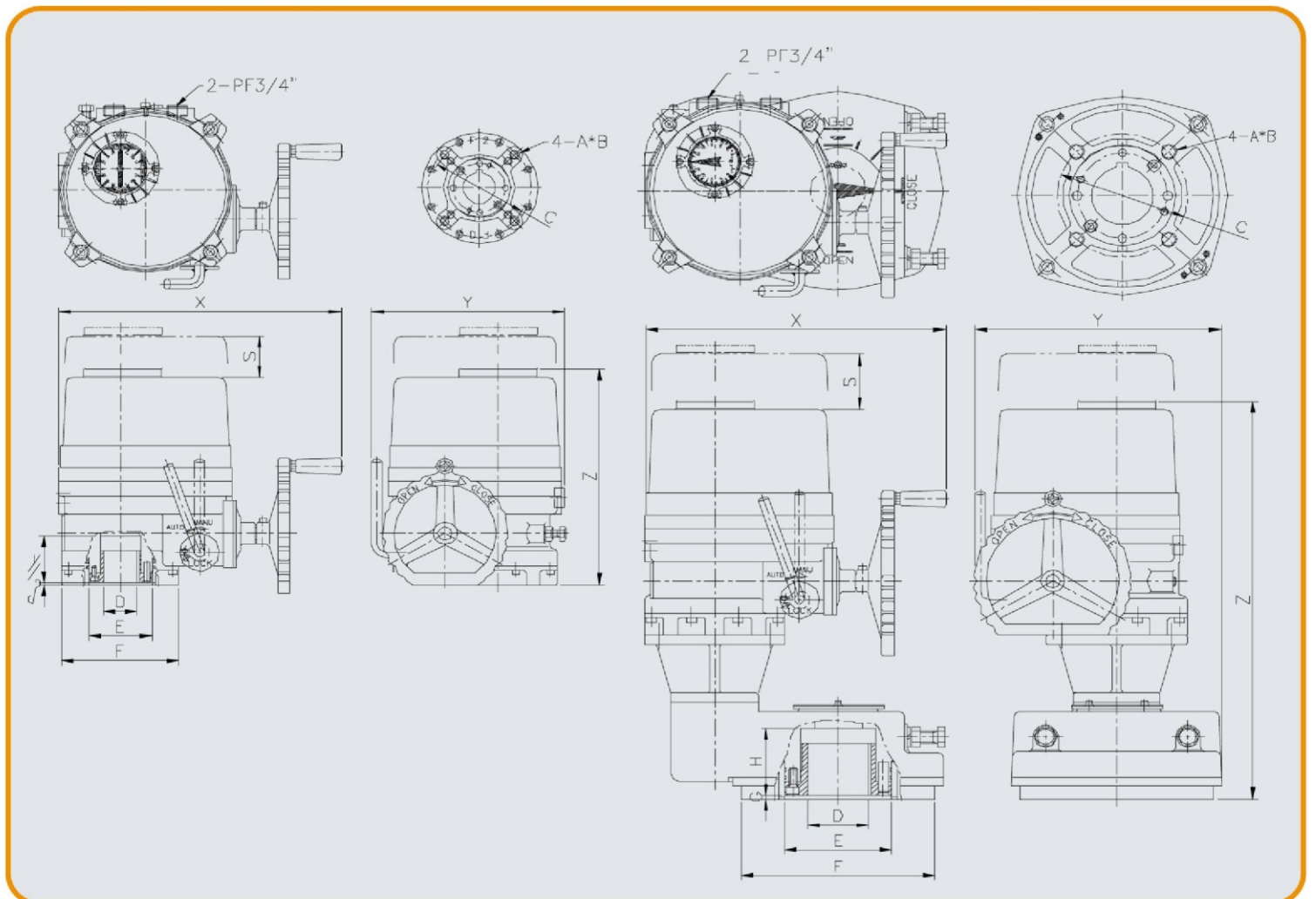


带减速齿轮箱

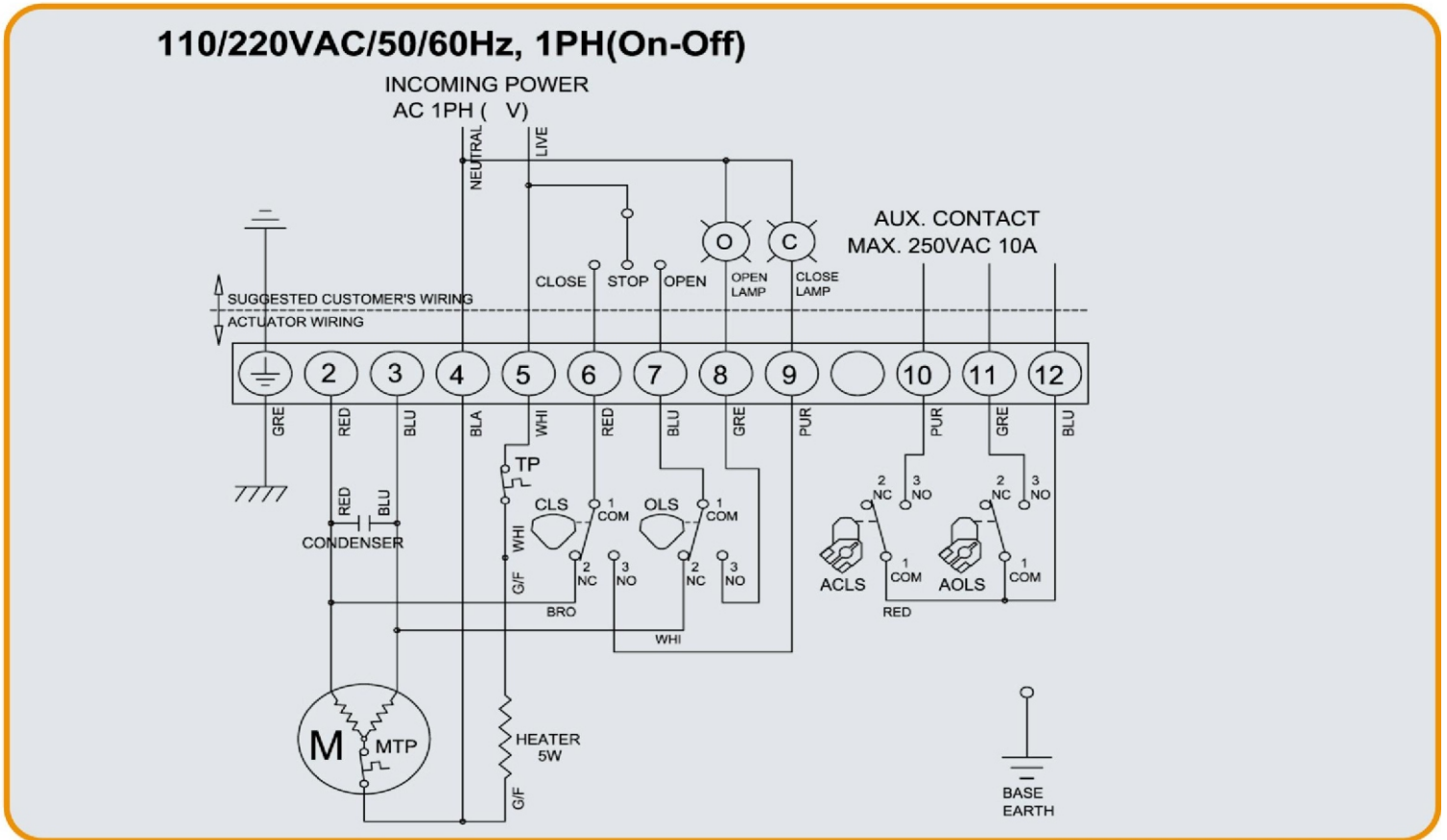
型号	AQS100	AQS160	AQS240	AQS350	AQS500	AQS800	AQS1100	AQS1500	AQS2000	AQS3000
法兰	F07	F07	F07	F10	F10	F12	F12	F16	F16	F16
ISO5211		F10	F10	F12	F12	F14	F14			
C	∅ 70	∅ 70 ∅ 102	∅ 70 ∅ 102	∅ 102 ∅ 125	∅ 102 ∅ 125	∅ 125 ∅ 140	∅ 125 ∅ 140	∅ 165	∅ 165	∅ 165
A	M8	M8/M10	M8/M10	M10/M12	M10/M12	M12/M16	M12/M16	M20	M20	M20
B	14	14/17	14/17	17/21	17/21	20/25	20/25	32	32	32
D(Key)	∅ 22	∅ 25	∅ 25	∅ 40	∅ 40	∅ 48	∅ 48	∅ 75	∅ 75	∅ 75
D(Squ.)	□ 20	□ 23	□ 23	□ 34	□ 34	□ 40	□ 40	□ 64	□ 64	64
E	∅ 50	∅ 58.5	∅ 58.5	∅ 80	∅ 80	∅ 95	∅ 95	∅ 135	∅ 135	∅ 135
F	∅ 88	∅ 125	∅ 125	∅ 148	∅ 148	∅ 178	∅ 178	∅ 245	∅ 245	∅ 245
G	3	3	3	3	3	3	3	5	5	5
H	37	57	57	62	62	67	67	90	90	90
S	100	115	115	145	145	170	170	145	170	170
X	258	338	338	357	357	380	380	368	380	380
Y	172	229	229	244	244	287	287	293	312	312
Z	220	259	259	288	288	313	313	506	531	531

(mm)

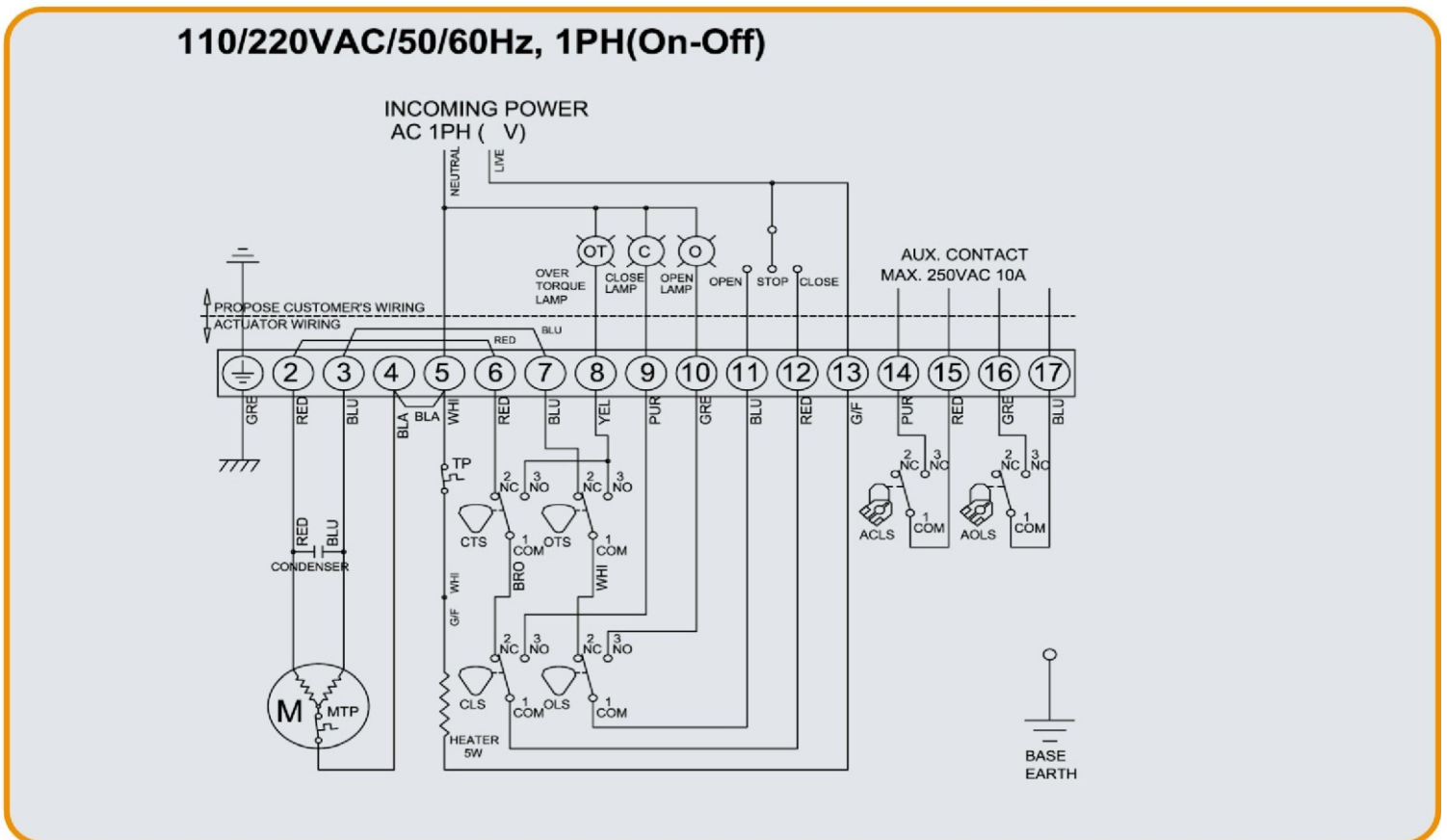
(mm)



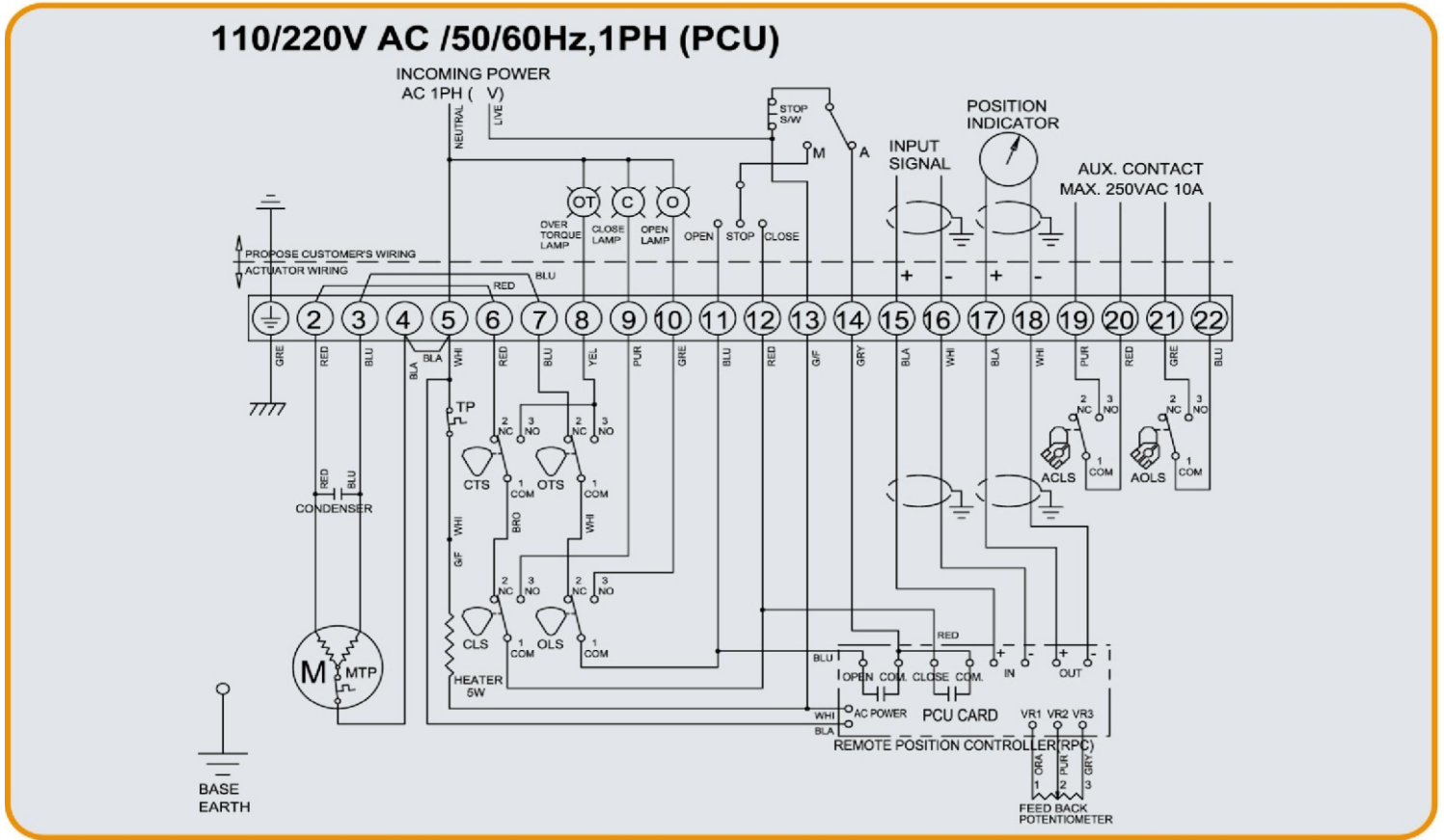
接线图(AQS100)



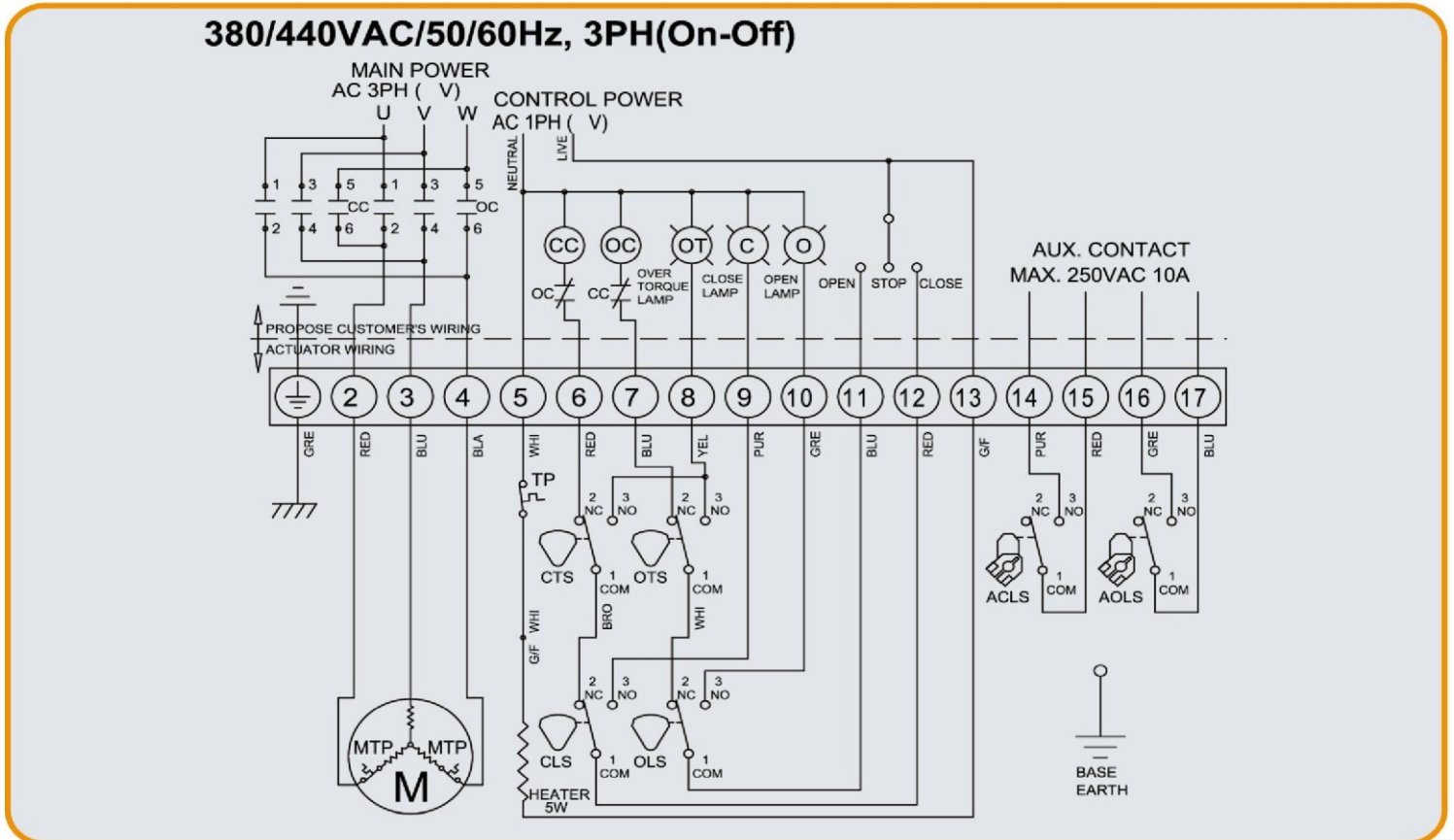
接线图(AQS160----AQS3000)



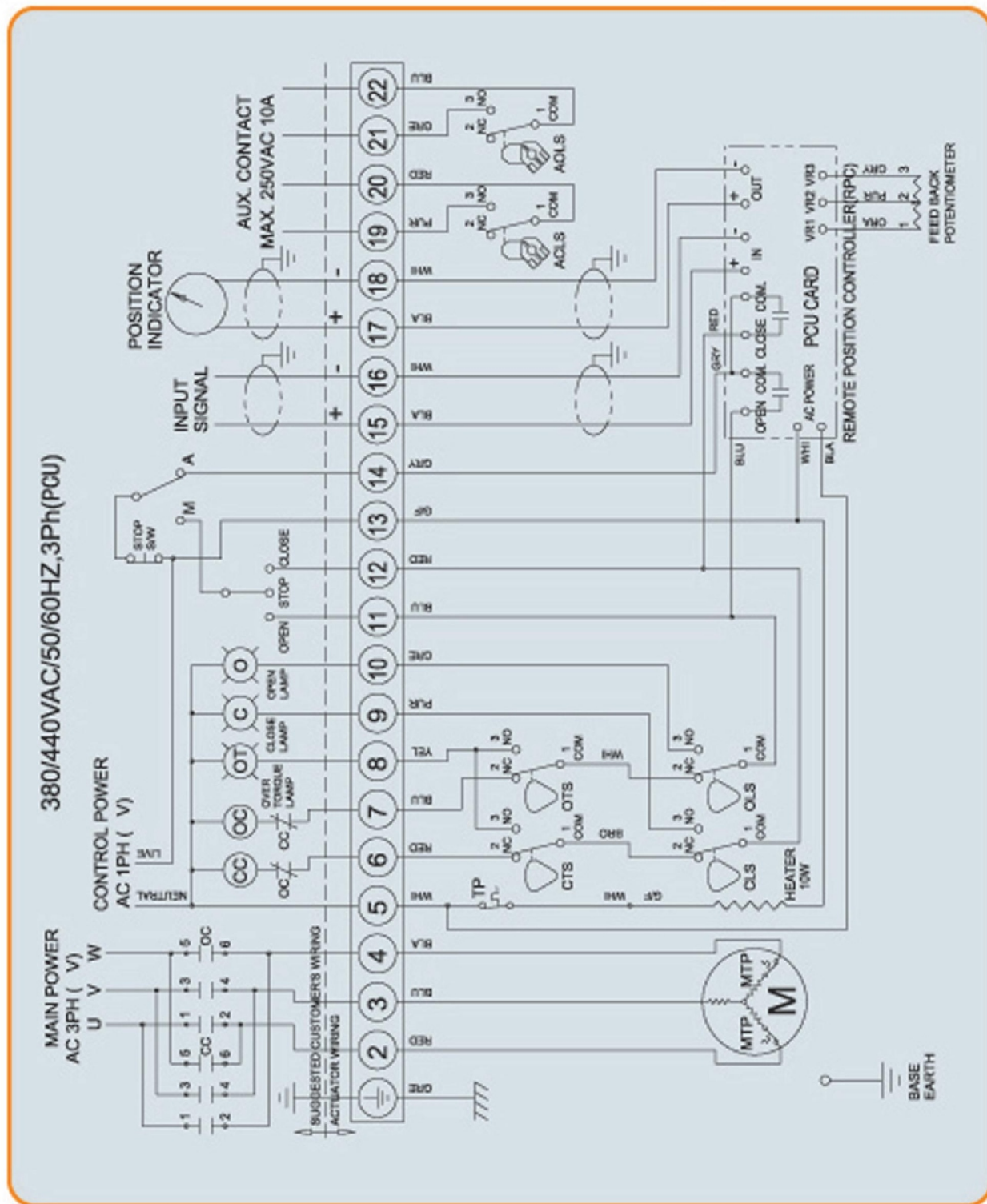
接线图(AQS160-----AQS3000)



接线图(AQS160-----AQS3000)



接线图(AQS160----AQS3000)



TORQUE AND LIMIT SWITCHES OPERATION	
SWITCH	CLOSE ← INTERMEDIATE → OPEN
CLS 1-2	
CLS 1-3	
OLS 1-2	
OLS 1-3	
CTS 1-3	* CLOSING TORQUE SWITCH INTERRUPTS CONTROL IF MECHANICAL OVERLOAD OCCURS DURING CLOSING CYCLE
OTS 1-3	* OPENING TORQUE SWITCH INTERRUPTS CONTROL IF MECHANICAL OVERLOAD OCCURS DURING OPENING CYCLE

ALS : Auxiliary Limit switch

AOLS : Auxiliary Open Limit switch (Dry contact)

ACLS : Auxiliary Close Limit switch (Dry contact)

O : Open lamp

C : Close lamp

OT : Over torque lamp

CLS : Close limit switch (250VAC 10A)

OLS : Open limit switch (250VAC 10A)

CTS : Close torque switch (250VAC 10A)

OTS : Open torque switch (250VAC 10A)

CC : Close magnetic coil

OC : Open magnetic coil

M : Motor

TP:Thermal protector (250VAC 15A option)

MTP :Thermal protector built in motor

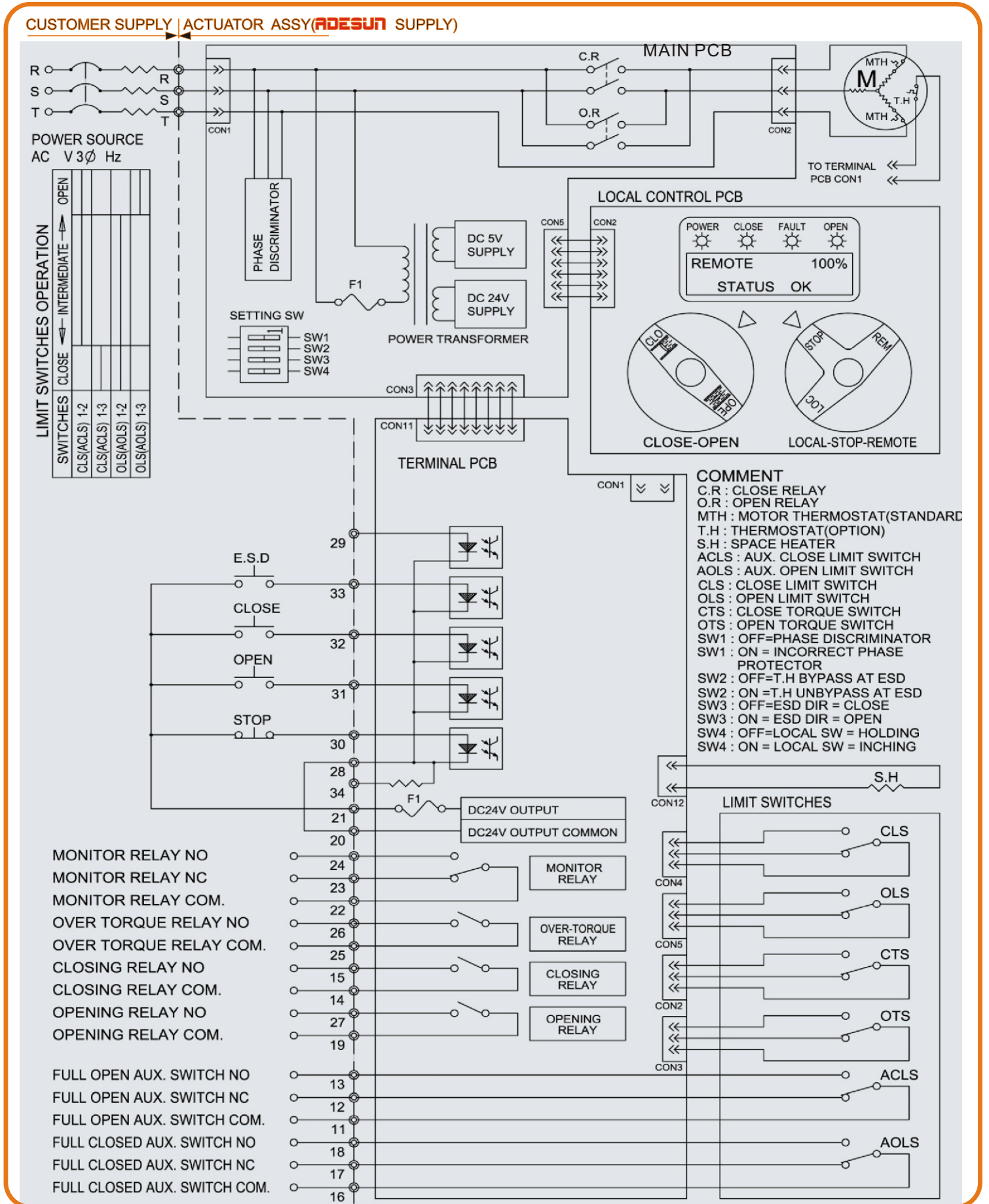
* Each actuator should be powered through its own individual switch or relay contacts to prevent cross feed between two or more actuators.

* In case of 3ph actuator, make sure to place actuator on the middle of travel angle before electrical operation to avoid "Jamming"

* All internal wiring is done as color coding.

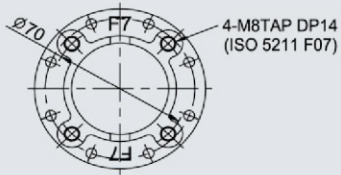


接线图(LD2 for 3 phase) Wiring Diagram

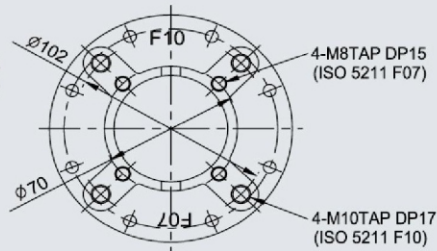


安装尺寸图 *Mounting Dimension*

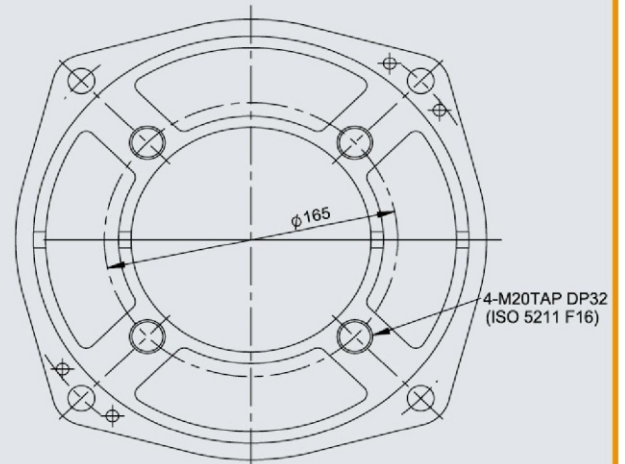
Mounting base according to ISO5211 standard



AQS-100



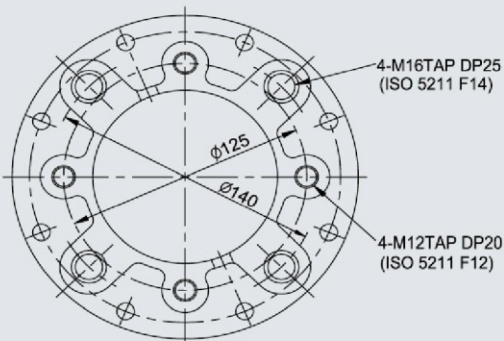
AQS-160, 240



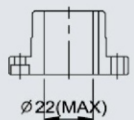
AQS-1500, 2000, 3000



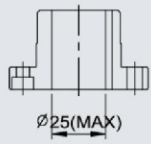
AQS-350, 500



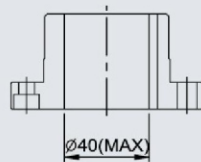
AQS-800, 1100



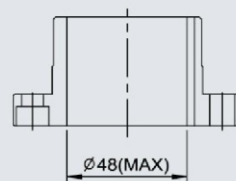
AQS-100



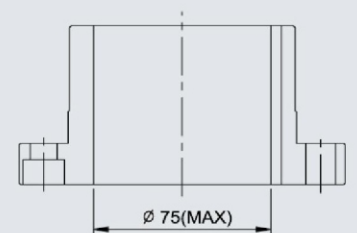
AQS-160, 240



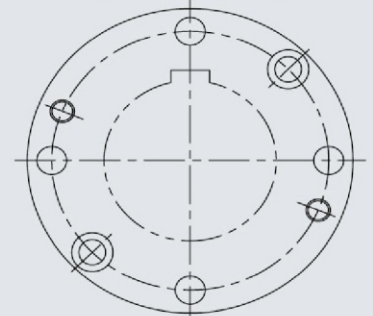
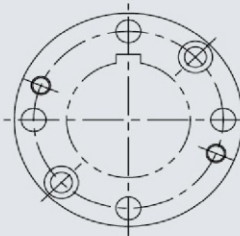
AQS-350, 500



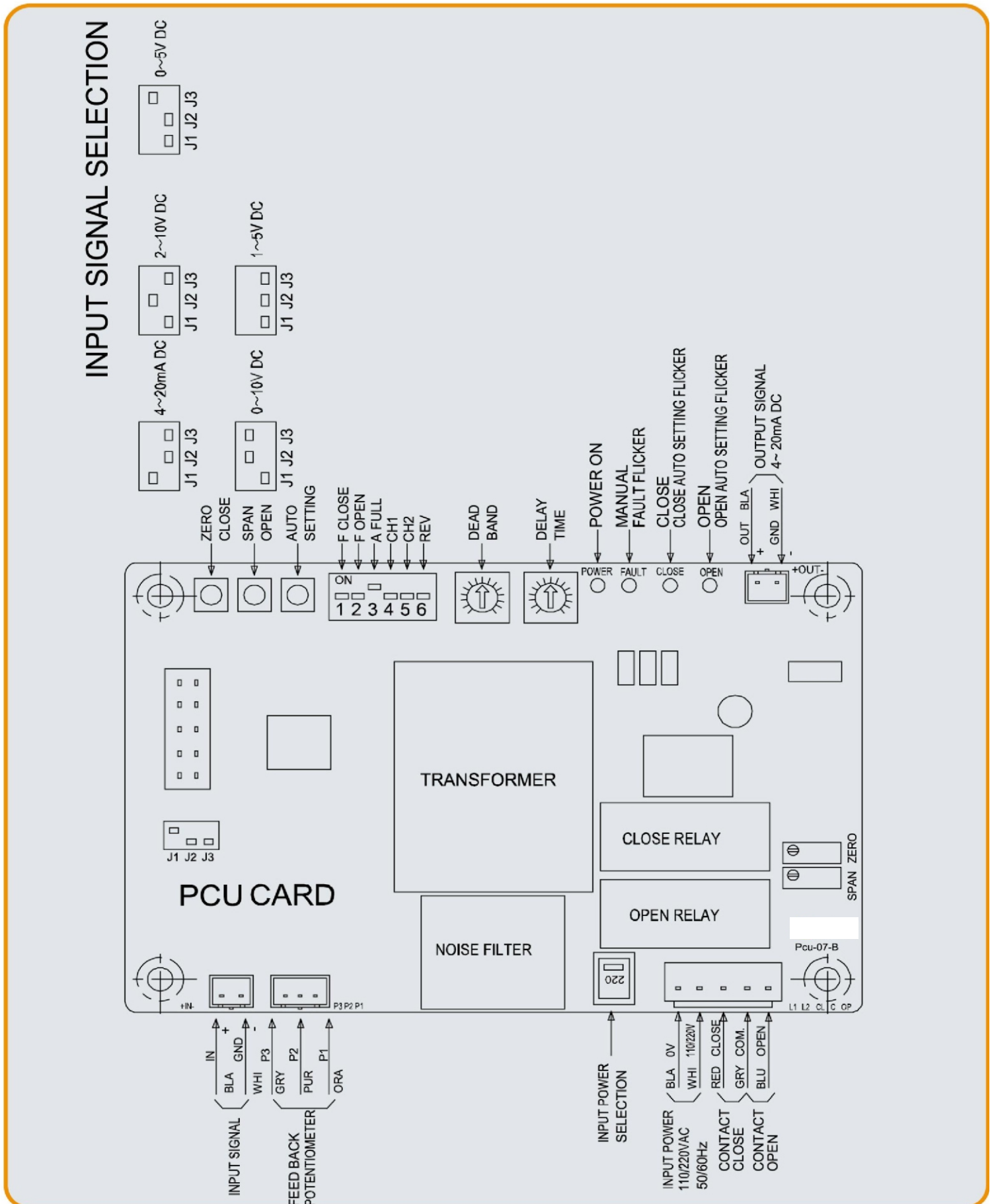
AQS-800, 1100



AQS-1500, 2000, 3000



线路板PCU连接图 *PCU Wiring Diagram*



与风门配置时的计算方法

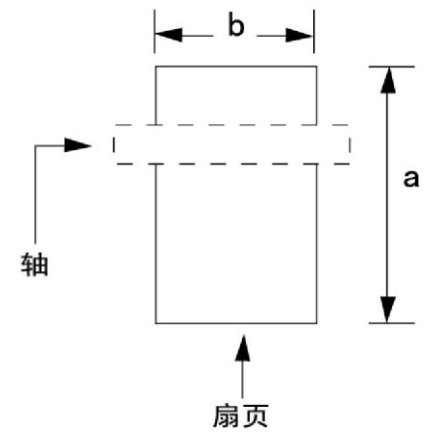
1) 循环风门

$$T = (d^3 \times \Delta P) / (12 \times n) \times 10^{-8} \times 1.8 = (N \cdot m)$$

↑
负载轴承
(非负载轴承=2.5)

2) 扇式风门

$$T = (a^2 \times b \times \Delta P) / (8 \times n) \times 10^{-8} \times 1.8 = (N \cdot m)$$



Torque Calculation For Damper

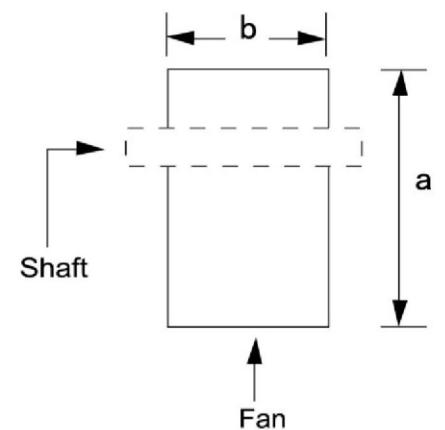
1) Relative damper

$$T = (d^3 \times \Delta P) / (12 \times n) \times 10^{-8} \times 1.8 = (N \cdot m)$$

↑
Load with bearing
(Unload with bearing =2.5)

2) Fan-shaped damper

$$T = (a^2 \times b \times \Delta P) / (8 \times n) \times 10^{-8} \times 1.8 = (N \cdot m)$$



a=宽度/Width (mm)

b=长度/Length (mm)

d=直径/Dia (mm)

ΔP=压力/Pressure (9.8Pa)

n=扇页数/No. of Fan

高品质、专业的阀门供应商

High Performance valve & Actuator Supplier

ADESUN

深圳亚德逊阀门有限公司

地址：深圳市南山区西丽丽河工业园4栋2楼

邮编：518057

电话：0755-88837918

传真：0755-88835968

网址：www.adesun.com

邮箱：sales@adesun.com