

ADESUN



球阀

AUTOMATIC BALL VALVE

Art.310系列

一片式, 1000W0G, 螺纹端, 全通路, 经济型球阀

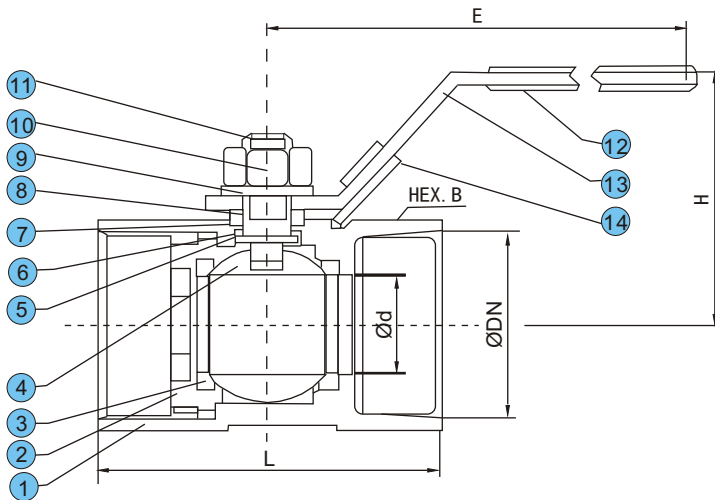
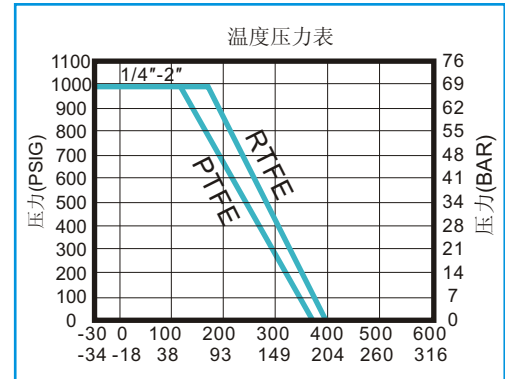
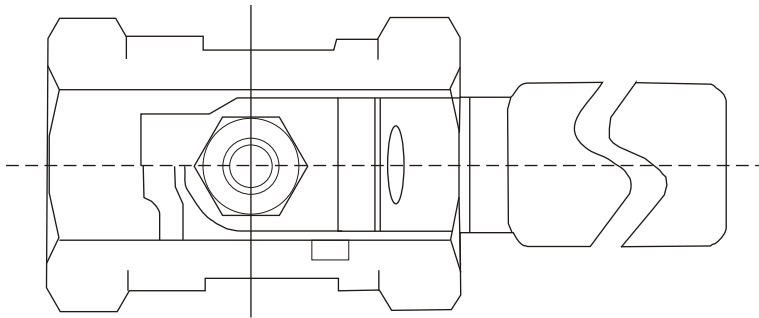


设计特性

- *阀杆防爆出装置设计
- *铜球上有压力平衡孔
- *减少流量通过
- *多种螺纹端供选择
- *可选择挂锁装置
- *铸件通过TUV AD 2000-MERKBLATT Wo认证

标准规范

- *设计标准: ASME B16.34, API 608
- *厚壁: EN 12516-3
- *管螺纹接端: ASME B1.20.1, BS21
DIN 2999/259, ISO 228/1
JIS B 0203, ISO 7/1
- *检验与测试: API 598, EN 12266



序号	零件名称	材质
1	阀体	A351-CF8M
2	牙口阀盖	A351-CF8M
3	阀座	PTFE
4	球体	A351-CF8M
5	阀盖垫圈	PTFE
6	止推垫圈	PTFE
7	阀杆填料	PTFE
8	格南螺母	SUS304
9	阀杆弹簧垫圈	SUS304
10	阀杆螺母	SUS304
11	阀杆	A276-316
12	手柄套	VINYL PLASTIC
13	手柄	SUS304
14	挂锁装置	SUS304

单位:mm

尺寸	Ød	L	H	E	HEX.B	ØDN
1/4"	5.0	41.5	34.0	70.0	17.0	NPT
3/8"	7.0	47.5	35.0	80.0	21.0	BSP
1/2"	9.1	58.0	44.0	92.0	25.0	
3/4"	12.5	61.0	46.0	92.0	32.0	PT
1"	15.0	73.5	51.0	115.0	38.0	DIN
1-1/4"	20.0	78.0	58.0	115.0	38.0	
1-1/2"	25.0	85.0	66.0	127.0	53.0	etc
2"	32.0	102.0	72.0	127.0	66.0	

Art.320系列

二片式, 螺纹端, 1000WOG, 高平台, 全流量球阀



设计特性:

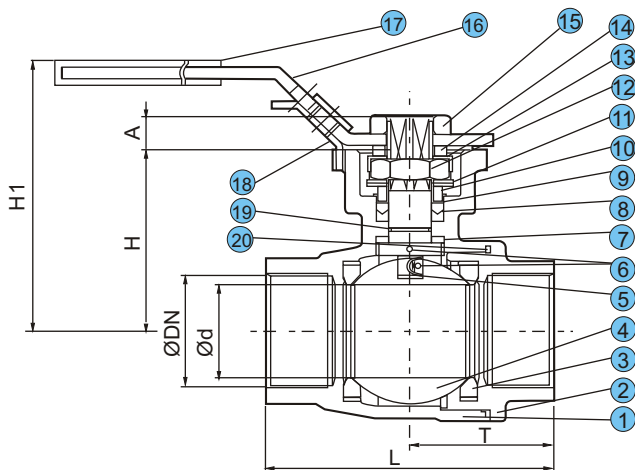
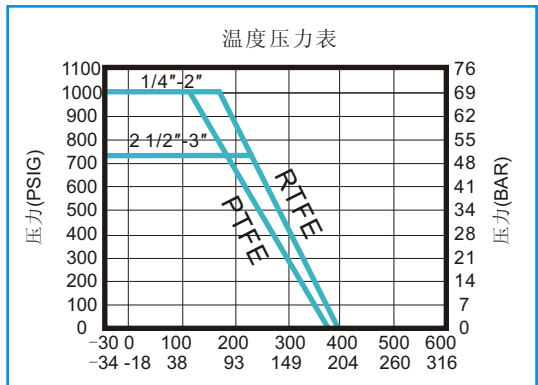
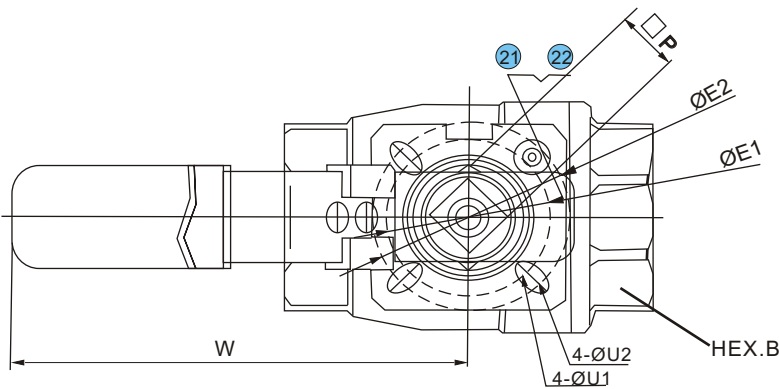
- *阀体和端盖脱蜡制造
- *采用ISO5211平台设计便于安装执行器
- *阀杆与阀体之间带防静电装置
- *阀杆防爆出装置设计
- *双碟形弹片自动压紧填料设计
- *双层阀杆填料符合德国TUV TA-LUFT阀杆泄露测试要求
- *铸件通过TUV AD2000-MERKBLATT WO认证

标准规范

- *设计标准: ASME B16.34, API 608
- *厚壁: ASME B16.34, CLASS 400
- *管螺纹接端: ASME B1.20.1 Bs21
DIN 2999/259, BSP
ISO 7/1, ISO 228/1
JIS B 0203
- *检验与测试: API 598, EN12266

规格说明:

- *工作压力: 1000 PSIG at 100°F(38°C)
- *温度范围: -30°F to 350°F(-34°C to 177°C)



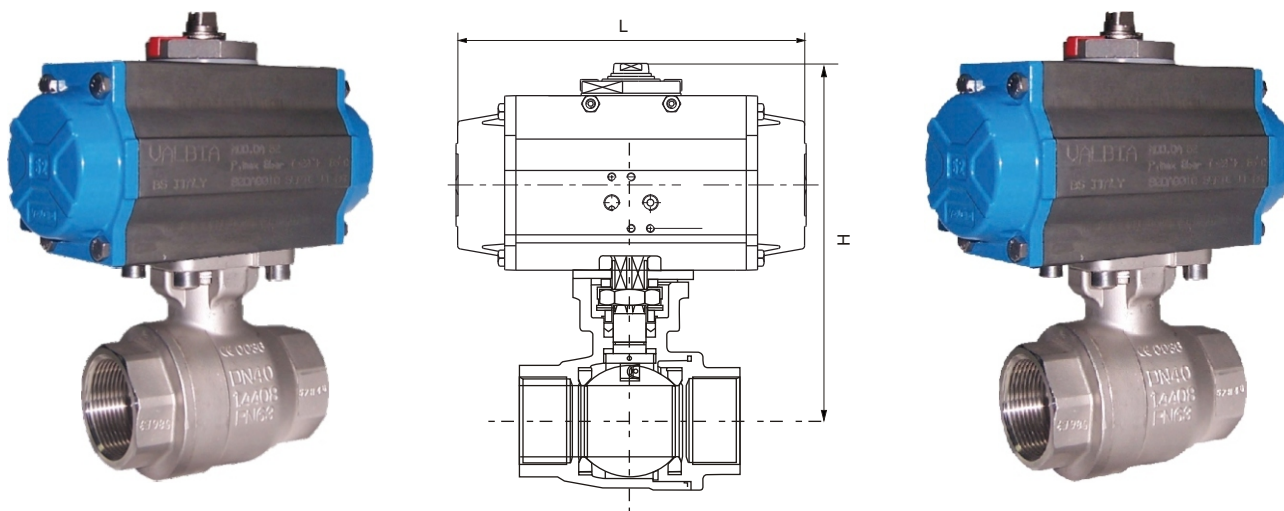
序号	零件名称	材质
1	阀体	CF8M CF8 WCB
2	阀盖	CF8M CF8 WCB
3	阀座	PTFE
4	球体	A351-CF8M(1.4408)
5	阀杆	SUS316
6	防静电装置	SUS316
7	阀杆密封圈	PTFE
8	V型阀杆填料	PTFE
9	密封衬套	50%SS+50%PTFE
10	格南	SUS316
11	碟型弹片	SUS301
12	阀杆螺母	A194-8
13	定位锁盖	SUS304
14	手柄格南	SUS304
15	手柄螺母	SUS304
16	手柄	SUS304
17	手柄胶套	Vinyl Plastic
18	挂环装置	SUS304
19	O型密封圈	FKM(VITON)
20	阀盖垫圈	PTFE
21	定位螺栓	A193-B8
22	螺母	A194-8

单位:mm

尺寸	Ød	L	H	H1	ØE1	ØE2	T	ØU1	ØU2	A	W	P	HEX.B	ØDN
1/4"	10.6	67	42.0	72.0	36.0	42.0	32.0	6.0	6.0	9.0	145.0	9.0	27.0	NPT
3/8"	12.7	67	42.0	72.0	36.0	42.0	32.0	6.0	6.0	9.0	145.0	9.0	27.0	
1/2"	15.0	67	42.0	72.0	36.0	42.0	32.0	6.0	6.0	9.0	145.0	9.0	27.0	
3/4"	20.0	70.4	49.0	80.0	36.0	50.0	35.2	6.0	7.0	9.0	145.0	9.0	32.0	BSP
1"	25.0	85.0	58.0	90.0	42.0	50.0	42.5	6.0	7.0	11.0	175.0	11.0	41.0	PT
1-1/4"	32.0	94.0	63.0	95.0	42.0	70.0	47.0	6.0	9.0	11.0	175.0	11.0	50.0	DIN
1-1/2"	38.0	105.0	71.0	106.0	50.0	70.0	52.5	7.0	9.0	14.0	194.0	14.0	56.0	
2"	50.0	125.0	78.0	113.0	50.0	70.0	62.5	7.0	9.0	14.0	194.0	14.0	70.0	
2-1/2"	63.5	155.0	101.5	150.0	70.0	102.0	77.5	9.0	11.0	17.0	265.0	17.0	83.0	etc
3"	76.0	173.0	109.0	159.0	70.0	102.0	86.5	9.0	11.0	17.0	265.0	17.0	102.0	

Art.320系列

二片式, 螺纹端, 1000WOG, 高平台, 全流量球阀

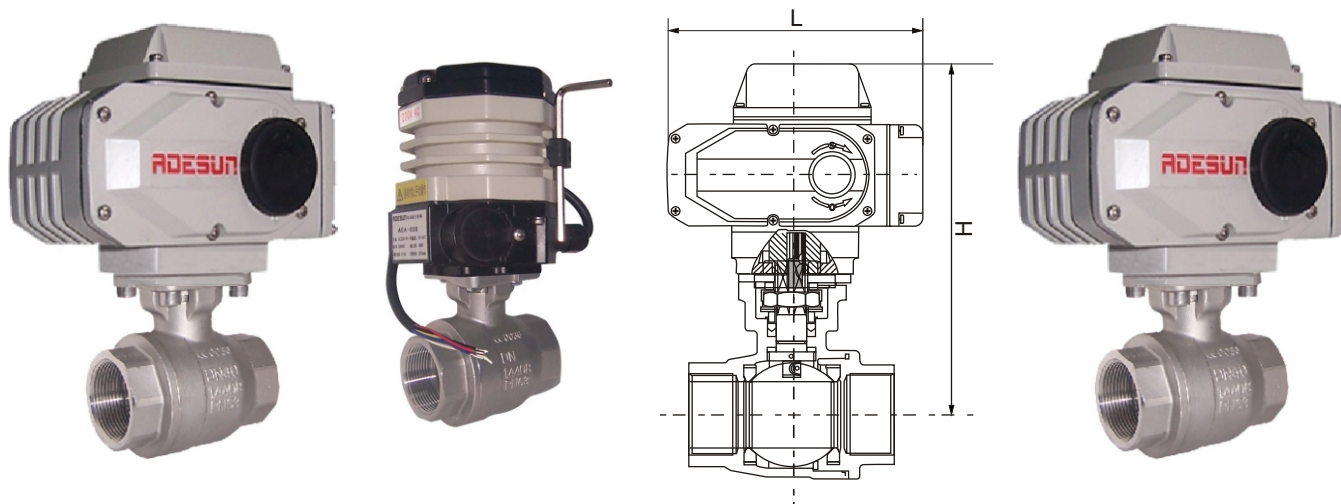


双气动球阀

订货号	执行器	DN mm	L mm	H mm	重量Kg
320DA010G	DA32	10	110	107	1.00
320DA015G	DA52	15	139.5	131.5	1.55
320DA020G	DA52	20	139.5	138.5	1.61
320DA025G	DA63	25	162	158.5	2.52
320DA032G	DA63	32	162	163.5	2.9
320DA040G	DA75	40	207	188	4.54
320DA050G	DA75	50	207	195	5.77
320DA065G	DA85	65	237.5	247	9.4
320DA080G	DA100	80	271.5	251	14.17

单气动球阀

订货号	执行器	DN mm	L mm	H mm	重量Kg
320SA010G	SR52	10	139.5	131.5	1.71
320SA015G	SR52	15	139.5	131.5	1.73
320SA020G	SR63	20	163	149.5	2.41
320SA025G	SR75	25	207	175	4.20
320SA032G	SR85	32	237.5	191.5	5.68
320SA040G	SR100	40	271.5	212.5	8.58
320SA050G	SR115	50	328	249.5	14.13
320SA065G	SR140	65	428	307.5	26.59
320SA080G	SR160	80	522	327	38.68



适用DN25-DN100

适用DN10-DN20

开关型电动球阀

订货号	执行器	DN mm	L mm	H mm	重量Kg
320EA010G	AEA-02A	10	160	175.5	2.49
320EA015G	AEA-02A	15	160	175.5	2.51
320EA020G	AEA-02A	20	160	182.5	2.53
320EA025G	AEA-05A	25	160	193.5	2.59
320EA032G	AEA-05A	32	160	198.5	3.04
320EA040G	AEA-05A	40	160	209.5	3.42
320EA050G	AEA-10A	50	196	254	5.04
320EA065G	AEA-10A	65	196	280.5	6.27
320EA080G	AEA-20A	80	255	322	14.04

调节型电动球阀

订货号	执行器	DN mm	L mm	H mm	重量Kg
320MA010G	AEA-05E	10	160	175.5	2.49
320MA015G	AEA-05E	15	160	175.5	2.51
320MA020G	AEA-05E	20	160	182.5	2.53
320MA025G	AEA-05E	25	160	193.5	2.59
320MA032G	AEA-05E	32	160	198.5	3.04
320MA040G	AEA-05E	40	160	209.5	3.42
320MA050G	AEA-10E	50	196	254	5.04
320MA065G	AEA-10E	65	196	280.5	6.27
320MA080G	AEA-20E	80	255	322	14.04

A代表材质为不锈钢316
G代表连接形式为BSP英制牙
详细可参考选型表

Art.330系列

三片式, 1000WOG, 高平台, 全流量球阀



设计特性

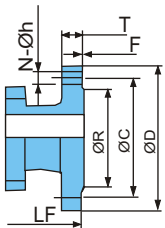
- *阀体和端盖脱蜡制造
- *采用ISO5211平台设计便于安装执行器
- *阀杆与阀体之间带防静电装置
- *阀杆防爆出装置设计
- *双碟形弹片自动压紧填料设计
- *碟型弹片自动压紧填料设计
- *获得德国TUV TA-LUFT中轴密封测试认证
- *铸件通过TUV AD2000-MERKBLATT WO认证

规格说明

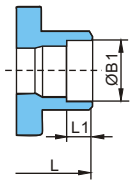
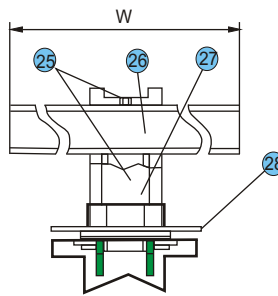
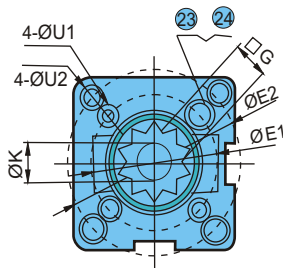
- *工作压力: 1000 psig at 100° F (38°C)
- *温度范围: -30° F to 350° F (-34°C to 177°C)

标准规范

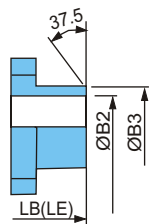
- *设计标准: ASME B16.34, API608
- *厚壁: ASME B16.34, CLASS 400
- *管螺纹接口 330***N: ASME B1.20.1, BS21
DIN 2999/259, BSP
ISO 7/1, ISO 228/1
JIS B 0203
- *对焊焊 330***B: ASME B 16.25
ØB2 适用于SCH 10, 20和40
- *套焊端 330***S: ASME B 16.11
- *检验与测试: API 598, EN12266



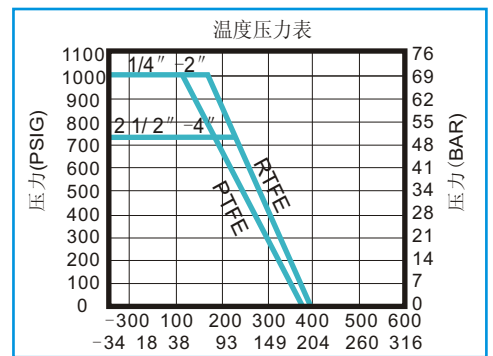
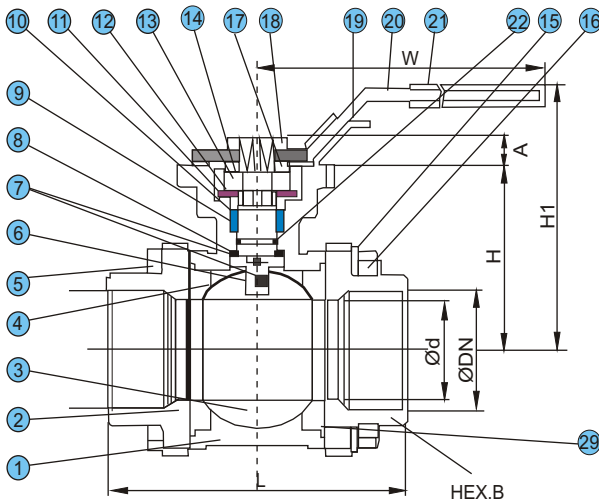
法兰连接



套焊连接



对焊终端:
LB(标准对焊)
LE(加长对焊)



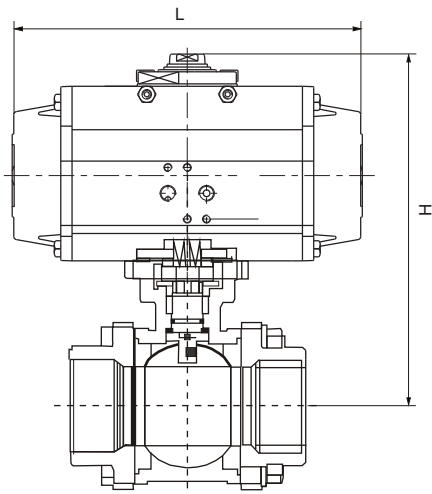
序号	零件名称	材质		
1	阀体	CF8M	CF8	WCB
2	牙口阀盖	CF8M	CF8	WCB
3	焊接阀盖	CF3M	CF8	WCB
4	球体	CF8M	CF8	
5	阀座	PTFE		
6	螺栓	A193-B8	A193-B7	
7	阀杆	SUS316		
8	防静电装置	SUS316		
9	阀杆密封圈	PTFE		
10	V型阀杆填料	PTFE		
11	密封套	50%SS+50%PTFE		
12	格南	SUS316		
13	碟型弹片	SUS301		
14	阀杆螺母	A194-8		
15	定位锁盖	SUS304		
16	弹簧垫圈	SUS304		
17	螺栓螺母	A194-8	A194-2h	
18	手柄格南	SUS304		
19	手柄螺母	SUS304		
20	挂锁装置	SUS304		
21	手柄	SUS304		
22	手柄套	Vinyl Plastic		
23	O型密封圈	FKM(VITON)		
24	定位螺栓	A193-B8		
25	螺母	A194-8		
26	锁紧螺丝	A193-B8		
27	手柄	A53		
28	手柄接头	SUS304		
29	定位片	SUS304		
30	阀盖垫圈	PTFE		

单位: mm

尺寸	Ød	L	LB	LE	LF	H	H1	ØE1	ØE2	G	ØU1	ØU2	A	W	ØD	ØC	ØR	T	F	N	Øh	ØB1	ØB2	ØB3	L1	HEX.B	ØDN
1/4"	10.6	75	72	165	-	42.0	72	36	42	9	6	6	9	145	-	-	-	-	-	-	-	14.2	9.3	18	10	28	NPT
3/8"	12.7	75	72	165	-	42.0	72	36	42	9	6	6	9	145	-	-	-	-	-	-	-	17.8	12.5	18	10	28	NPT
1/2"	15.0	75	75	165	130	42.0	72	36	42	9	6	6	9	145	95	65	45	16	2	4	14	21.8	15.8	22	10	28	BSP
3/4"	20.0	80	90	190	150	48.5	80	36	50	9	6	7	9	145	105	75	58	18	2	4	14	27.3	20.9	28	13	32	BSP
1"	25.0	90	100	216	160	58.5	90	42	50	11	6	7	11	160	115	85	68	18	2	4	14	34.0	26.7	34	13	41	PT
1-1/4"	32.0	110	110	229	180	63.0	95	42	70	11	6	9	11	160	140	100	78	18	2	4	18	42.8	35.1	43	16	50	PT
1-1/2"	38.0	120	125	241	200	71.3	106	50	70	14	7	9	14	190	150	110	88	18	3	4	18	48.9	40.9	50	16	57	DIN
2"	50.0	140	150	292	230	78.2	113	50	70	14	7	9	14	190	165	125	102	20	3	4	18	61.4	52.5	61	17	70	DIN
2-1/2"	63.5	185	190	330	290	100.0	149	70	102	17	9	11	17	260	185	145	122	22	3	8	18	74.0	62.7	76	17	86	etc.
3"	76.0	205	220	356	310	108.5	159	70	102	17	9	11	17	260	200	160	138	24	3	8	18	90.0	78.0	92	17	101	etc.
4"	100.0	240	270	432	350	140.0	205	-	102	22	-	11	22	350	235	190	162	24	3	8	22	115.4	102.4	115	20	132	etc.

Art.330系列

三片式, 1000WOG, 高平台, 全流量球阀



双动气动球阀

订货号	执行器	DN mm	L mm	H mm	重量Kg
330DA010G	DA32	10	110	107	1.14
330DA015G	DA52	15	139.5	131.5	1.71
330DA020G	DA52	20	139.5	138	1.91
330DA025G	DA63	25	162	159	2.86
330DA032G	DA63	32	162	163.5	3.69
330DA040G	DA75	40	207	188	5.37
330DA050G	DA75	50	207	195	7.01
330DA065G	DA85	65	237.5	245.5	11.7
330DA080G	DA100	80	271.5	250.5	16.85

单动气动球阀

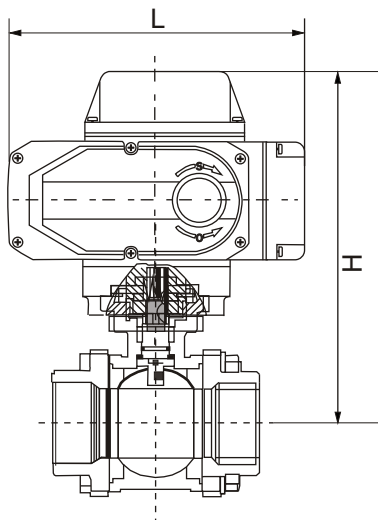
订货号	执行器	DN mm	L mm	H mm	重量Kg
330SA010G	SR52	10	139.5	131.5	1.84
330SA015G	SR52	15	139.5	131.5	1.88
330SA020G	SR63	20	162	149	2.69
330SA025G	SR75	25	207	175.5	4.53
330SA032G	SR85	32	237.5	191.5	6.46
330SA040G	SR100	40	271.5	212.5	9.41
330SA050G	SR115	50	328	249.5	15.35
330SA065G	SR140	65	428	306	28.94
330SA080G	SR160	80	522	327	41.35



适用DN25-DN100



适用DN10-DN20



开关型电动球阀

订货号	执行器	DN mm	L mm	H mm	重量Kg
330EA010G	AEA-02A	10	160	152.5	1.64
330EA015G	AEA-02A	15	160	152.5	1.66
330EA020G	AEA-02A	20	160	111.5	1.70
330EA025G	AEA-05A	25	160	172	2.71
330EA032G	AEA-05A	32	160	176.5	2.92
330EA040G	AEA-05A	40	160	187.5	3.41
330EA050G	AEA-10A	50	196	216	5.23
330EA065G	AEA-10A	65	196	143	5.89
330EA080G	AEA-20A	80	255	274	12.55

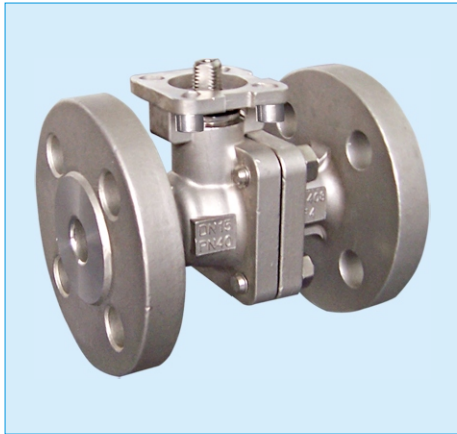
调节型电动球阀

订货号	执行器	DN mm	L mm	H mm	重量Kg
330MA010G	AEA-05E	10	160	152.5	2.64
330MA015G	AEA-05E	15	160	152.5	2.66
330MA020G	AEA-05E	20	160	160	2.68
330MA025G	AEA-05E	25	160	172	2.71
330MA032G	AEA-05E	32	160	176.5	2.92
330MA040G	AEA-05E	40	160	187.5	3.41
330MA050G	AEA-10E	50	196	218	5.23
330MA065G	AEA-10E	65	196	243	5.89
330MA080G	AEA-20E	80	255	274	12.55

A代表材质为不锈钢316
G代表连接形式为BSP英制牙
详细可参考选型表

Art.340系列(国标)

二片式, 国标球阀

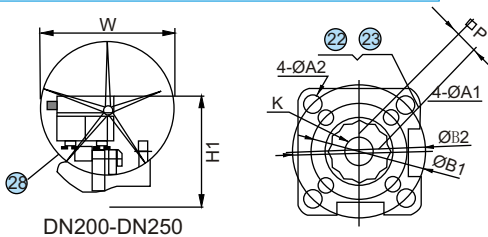


设计特性

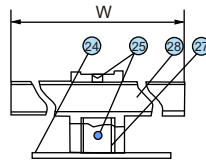
- *防火结构设计并得到认证
- *采用ISO5211直接安装执行器的平台设计
- *阀球与阀体之间带防静电装置
- *阀杆防爆出装置设计
- *铜球上有压力平衡孔
- *双层阀杆填料及两片碟形弹片装置
- *符合德国TUV TA-LUFT的阀杆泄漏测试要求
- *阀体上设计清洁阀腔的装置

标准规范

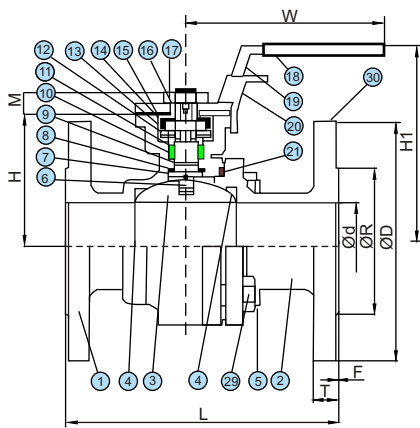
- *设计标准: GB12224 GB12237
- *结构长度: GB12221
- *厚壁: ASME B16.34
- *法兰接端: GB9113.3-GB9113.5
- *防火测试: API 607th 41993, BS6755
- *检验与测试: GB/T13927, API6D



DN200-DN250



DN100-DN150



DN100-DN150

序号	零件名称	材质			
1	阀体	CF8M	CF8	WCB	
2	阀盖	CF8M	CF8	WCB	
3	球体	CF8M	CF8		
4	阀座	PTFE			
5	螺栓	A193-B8		A193-B7	
6	阀杆	SUS316	SUS304		
7	防静电装置	SUS316	SUS304		
8	阀杆密封圈	PTFE			
9	O型密封圈	FKM(VITON)			
10	V型阀杆填料	PTFE			
11	密封套	50%SS+50%PTFE/SUS304			
12	格南	SUS316			
13	碟型弹片	SUS301			
14	阀杆螺母	A194-8			
15	定位锁盖	SUS304			
16	手柄格南	SUS304			
17	手柄螺母	SUS304			
18	手柄胶套	VINYL PLASTIC			
19	手柄	SUS304			
20	挂锁装置	SUS304			
21	阀盖垫圈	PTFE			
22	定位螺栓	SUS304			
23	螺母	A194-8			
24	定位片	SUS304			
25	锁紧螺丝	SUS304			
26	手柄	SUS304			
27	手柄接头	SUS304			
28	蜗轮	A536			
29	螺栓螺母	A194-8	A194-2H		
30	铭牌	SUS304			

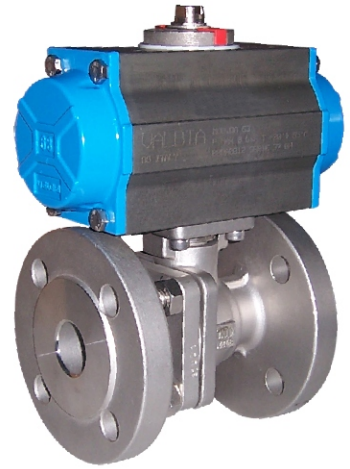
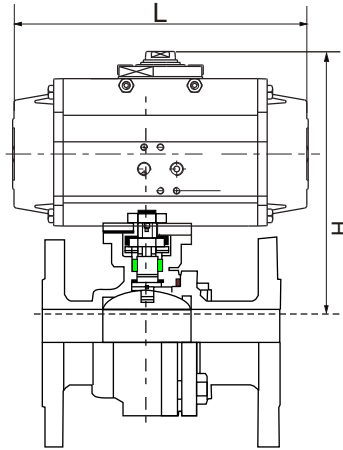
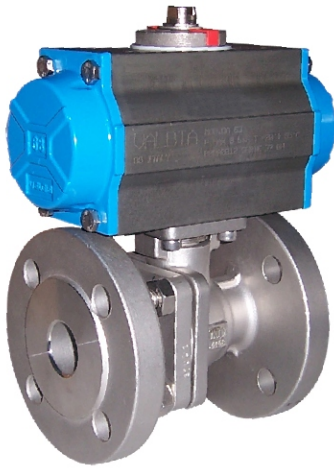
尺寸规格表

340***G系列

尺寸	PN	Ød	L	*L	ØR	ØD	ØC	f	T	H	H1	N	Øh	W	P	M	K	A1	A2	B1	B2	
DN15	1/2"	-	15	130	130	46.0	95	65.0	2.0	14.0	48.0	79.0	4	14	145.0	9.0	9.0	7/16-20UNF	6	6	36	42
DN20	3/4"	16	20	130	150	56.0	105	75.0	2.0	16.0	53.0	84.0	4	14	145.0	9.0	9.0	7/16-20UNF	6	6	36	42
DN25	1"	25	25	140	160	65.0	115	85.0	3.0	16.0	58.35	89.0	4	14	175.0	11.0	11.0	9/16-18UNF	6	7	42	50
DN32	1-1/4"	40	32	165	180	76.0	140	100.0	3.0	18.0	71.0	103.0	4	18	175.0	11.0	11.0	9/16-18UNF	6	7	42	50
DN40	1-1/2"		38	165	200	84.0	150	110.0	3.0	18.0	76.0	111.0	4	18	194.0	14.0	14.0	3/4-16UNF	7	9	50	70
DN50	2"		50	203	230	99.0	165	125.0	3.0	20.0	85.0	120.0	4	18	194.0	14.0	14.0	3/4-16UNF	7	9	50	70
DN65	2-1/2"	16 25/40	65	222	290	118.0	185	145.0	3.0	20.0 22.0	101.5	153.0	4 8	18	265.0	17.0	17.0	7/8-14UNF	9	11	70	102
DN80	3"	16 25/40	76	241	310	132.0	200	160.0	3.0	20.0 24.0	111.5	163.0	8	18	265.0	17.0	17.0	7/8-14UNF	9	11	70	102
DN100	4"	16 25/40	100	305	350	156.0	220 235 190.0	180.0	3.0	22.0 24.0	140.0	204.0	8 18 22	18	400.0	22.0	22.0	1-1/8-12UNF	-	11	-	102
DN125	5"	16 25/40	125	356	400	184.0	250 270 220.0	210.0	3.0	22.0 26.0	183.0	255.0	8 18 26	18	600.0	27.0	27.0	1-3/8-12UNF	14	-	125	-
DN150	6"	16 25/40	150	394	480	211.0	285 300 250.0	240.0	3.0	24.0 28.0	201.0	275.0	8 22 26	18	800.0	27.0	27.0	1-3/8-12UNF	14	-	125	-
DN200	8"	16 25	200	457	600	266 274	340 360 310.0	295.0	3.0	24.0 30.0	252.0	448.0	12 26 30	18	305.0	27.0	27.0	1-3/4-12UNF	14	-	125	-
DN250	10"	16 25 40	250	533	730	284 319 330 345	375 405 425 450	320.0 355.0 370.0 385.0	3.0	26.0 32.0 38.0	310.0	505.0	12 30 33	18	305.0	36.0	36.0	1-7/8UNF	18	-	140	-

Art.340系列

二片式, 国标球阀

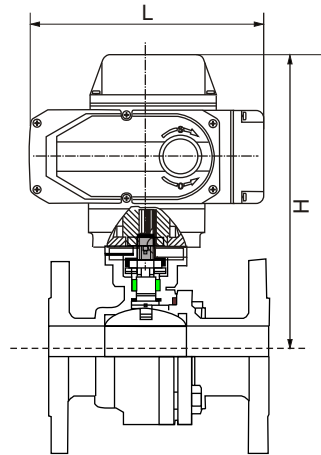


双动气动球阀

订货号	执行器	DN mm	L mm	H mm	重量Kg
340DA010G	DA32	10	110	107	1.89
340DA015G	DA32	15	110	113	1.95
340DA020G	DA52	20	139.5	142.5	3.28
340DA025G	DA63	25	162	164.5	4.46
340DA032G	DA63	32	162	171.5	4.92
340DA040G	DA75	40	207	193	8.33
340DA050G	DA75	50	207	202	10.95
340DA065G	DA85	65	237.5	249.5	17.8
340DA080G	DA100	80	271.5	255.5	22.7

单动气动球阀

订货号	执行器	DN mm	L mm	H mm	重量Kg
340SA010G	SR52	10	139.5	131.5	2.59
340SA015G	SR52	15	139.5	137.5	2.65
340SA020G	SR63	20	162	153.5	3.06
340SA025G	SR75	25	207	181	6.13
340SA032G	SR85	32	237.5	199.5	7.69
340SA040G	SR100	40	271.5	217.5	12.36
340SA050G	SR115	50	328	256.5	19.3
340SA065G	SR140	65	428	310	35.01
340SA080G	SR140	80	428	320	38.24



开关型电动球阀

订货号	执行器	DN mm	L mm	H mm	重量Kg
340EA010G	AEA-02A	10	160	157	3.22
340EA015G	AEA-02A	15	160	159.5	3.57
340EA020G	AEA-02A	20	160	164.5	4.63
340EA025G	AEA-05A	25	160	177.5	6.53
340EA032G	AEA-05A	32	160	184.5	7.19
340EA040G	AEA-05A	40	160	192.5	10.72
340EA050G	AEA-10A	50	196	225	13.92
340EA065G	AEA-10A	65	196	247	18.24
340EA080G	AEA-20A	80	255	279	35.1

调节型电动球阀

订货号	执行器	DN mm	L mm	H mm	重量Kg
340MA010G	AEA-05E	10	160	157	4.21
340MA015G	AEA-05E	15	160	159.5	4.56
340MA020G	AEA-05E	20	160	164.5	5.61
340MA025G	AEA-05E	25	160	177.5	6.52
340MA032G	AEA-05E	32	160	184.5	7.18
340MA040G	AEA-05E	40	160	192.5	10.70
340MA050G	AEA-10E	50	196	225	18.92
340MA065G	AEA-10E	65	196	247	23.24
340MA080G	AEA-20E	80	255	279	35.2

Art.350/351系列

三通式, 1000WOG, 高平台, 减流量球阀



序号	零件名称	材质
1	阀体	CF8M CF8 WCB
2	阀盖	CF8M
3	球体	CF8M
4	阀座	PTFE/RTFE
5	阀杆	SUS316
6	防静电装置	SUS316
7	止推垫圈	PTFE
8	O型密封圈	FKM(VITON)
9	V型阀杆填料	PTFE
10	密封套	50%SS+50%PTFE
11	格南	SUS316
12	碟形弹片	SUS301
13	阀杆螺母	A193-B8
14	定位锁盖	SUS304
15	手柄格南	SUS304
16	手柄螺母	SUS304
17	手柄套	VINYL PLASTIC
18	手柄	SUS304
19	挂锁装置	SUS304
20	阀盖垫圈	PTFE
21	定位螺栓	A193-B8
22	螺母	A194-8

设计特性

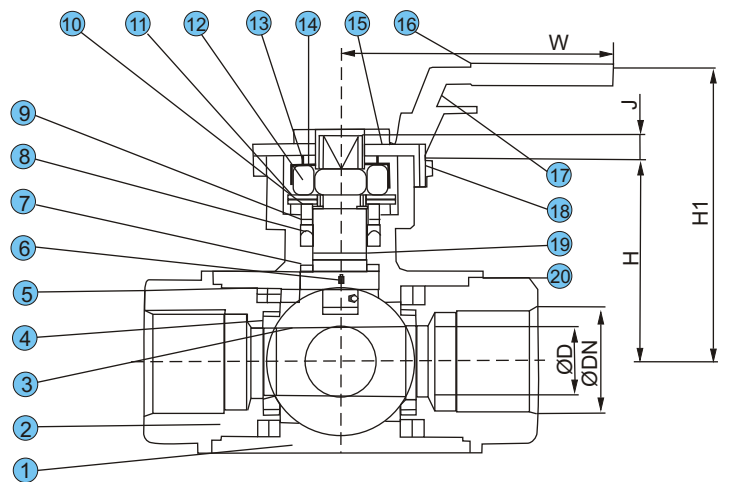
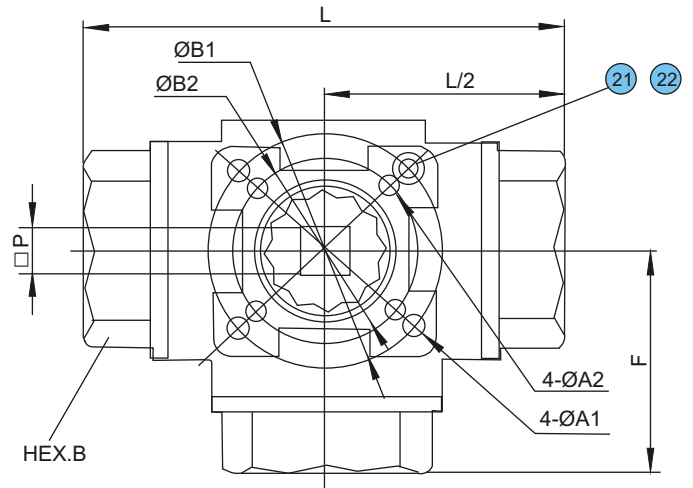
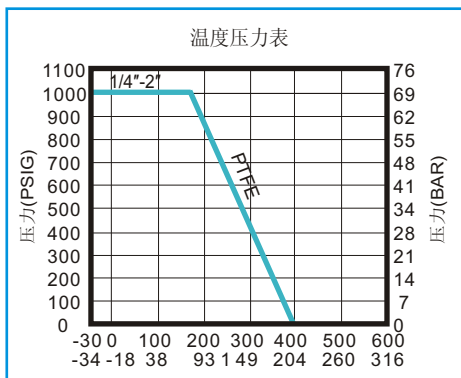
- *阀体和端盖脱蜡精密制造
- *可采用多种螺纹标准
- *采用ISO5211直接安装执行器的平台设计师
- *球阀与阀体之间带防静电装置
- *阀杆防爆出装置设计
- *双层阀杆填料符合德国TÜV TA-LUFT中轴密封测试要求
- *每90°可转动, 每90°可锁紧(定位)
- *铸件通过TÜV AD2000-MERKBLATT WO认证
- *多种螺纹端可供选择
- *350:L型流道口
- *351:T型流道口

标准规范

- *设计标准: ASME B16.34, API608
- *厚壁: ASME B16.34, CLASS 400
- *管螺纹接口: ASME B1.20.1BS21
DIN2999/259, BSP
ISO228/1, ISO7/1
JIS B 0203
- *检验与测试: API 598, EN12266

规格说明

- *工作压力: 1000psig(63Bar) at 100° F(38°C)
- *温度范围: -30° F to 350° F(-34°C to 177°C)

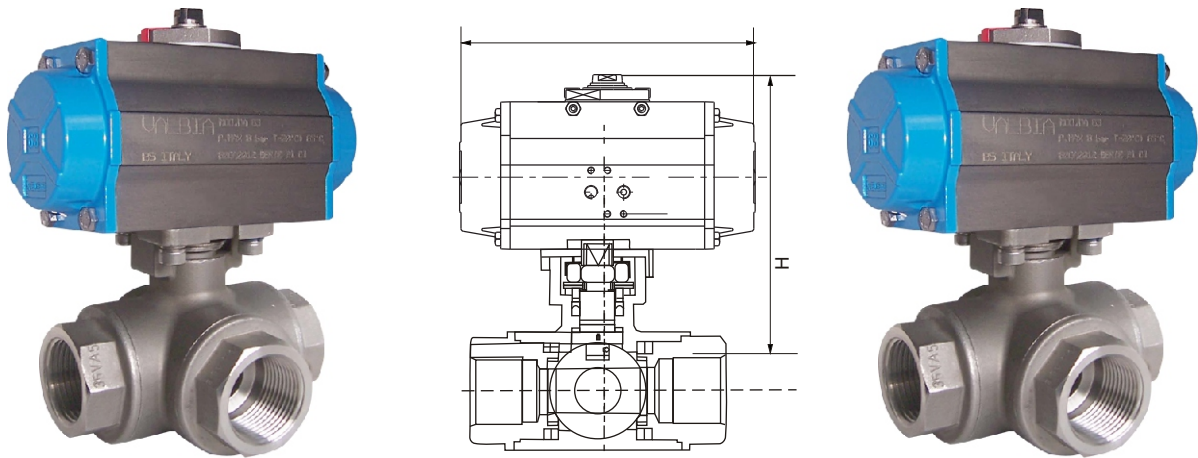


单位:mm

尺寸	Ød	L	H	H1	W	J	F	ØB1	ØB2	ØA1	ØA2	P	HEX.B	ISO5211
1/4"	11.0	79.0	42.0	70.0	147.0	9.0	39.5	42.0	36.0	6.0	6.0	9.0	27.0	F03-F04
3/8"	11.0	79.0	42.0	70.0	147.0	9.0	39.5	42.0	36.0	6.0	6.0	9.0	27.0	F03-F04
1/2"	11.0	79.0	42.0	70.0	147.0	9.0	39.5	42.0	36.0	6.0	6.0	9.0	27.0	F03-F04
3/4"	15.0	88.0	49.0	77.0	147.0	9.0	44.0	50.0	36.0	7.0	6.0	9.0	34.0	F03-F05
1"	20.0	108.0	59.5	87.0	176.5	11.0	54.0	50.0	42.0	7.0	6.0	11.0	41.0	F04-F05
1-1/4"	25.0	124.0	63.0	93.0	176.5	11.0	62.0	70.0	42.0	9.0	6.0	11.0	50.0	F04-F07
1-1/2"	32.0	135.0	73.5	103.0	215.0	14.0	67.5	70.0	50.0	9.0	7.0	14.0	56.0	F05-F07
2"	40.0	164.0	82.8	113.0	215.0	14.0	82.0	70.0	50.0	9.0	7.0	14.0	70.0	F05-F07

Art.350/351系列

三通式，1000WOG，高平台，减流量球阀

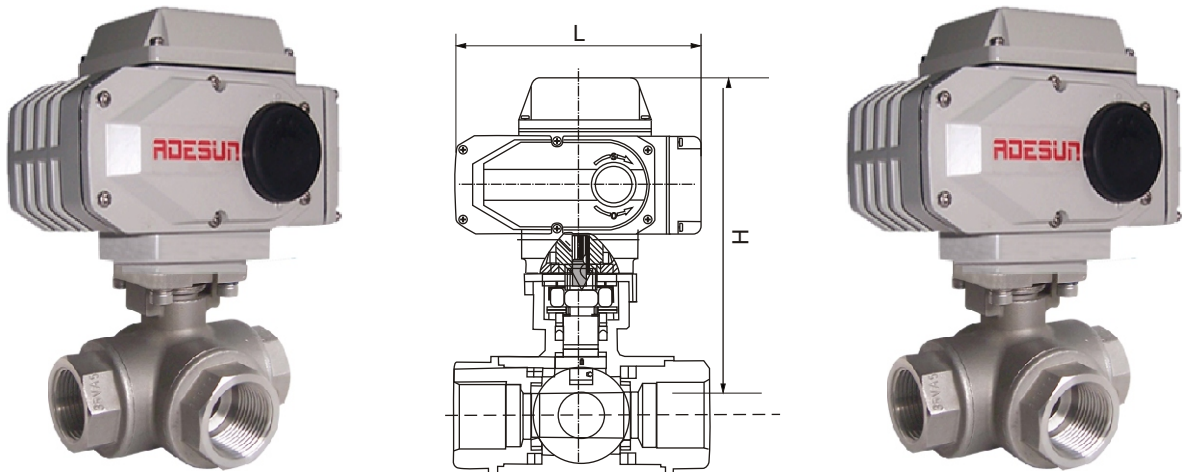


双动气动球阀

订货号	执行器	DN mm	L mm	H mm	重量Kg
350DA010G	DA32	10	110	107	1.31
350DA015G	DA32	15	110	107	1.26
350DA020G	DA52	20	139.5	138.5	2.05
350DA025G	DA52	25	139.5	149	2.82
350DA032G	DA52	32	139.5	152.5	4.01
350DA040G	DA63	40	162	174	5.60
350DA050G	DA75	50	207	228.3	9.50

单动气动球阀

订货号	执行器	DN mm	L mm	H mm	重量Kg
350SA010G	SR52	10	139.5	131.5	2.01
350SA015G	SR52	15	139.5	131.5	1.96
350SA020G	SR63	20	162	149.5	2.83
350SA025G	SR75	25	207	176.5	4.95
350SA032G	SR75	32	207	180.0	6.14
350SA040G	SR85	40	237.5	202	8.37
350SA050G	SR100	50	271.5	224.3	13.55



开关型电动球阀

订货号	执行器	DN mm	L mm	H mm	重量Kg
350EA010G	AEA-02A	10	160	151.5	2.84
350EA015G	AEA-02A	15	160	151.5	2.77
350EA020G	AEA-02A	20	160	158.5	3.06
350EA025G	AEA-05A	25	160	170.5	3.83
350EA032G	AEA-05A	32	160	176.5	5.03
350EA040G	AEA-05A	40	160	187.5	6.28
350EA050G	AEA-10A	50	196	220.5	10.04

调节型电动球阀

订货号	执行器	DN mm	L mm	H mm	重量Kg
350MA010G	AEA-05E	10	160	151.5	2.84
350MA015G	AEA-05E	15	160	151.5	2.77
350MA020G	AEA-05E	20	160	158.5	3.06
350MA025G	AEA-05E	25	160	170.5	3.83
350MA032G	AEA-05E	32	160	176.5	5.03
350MA040G	AEA-05E	40	160	187.5	6.28
350MA050G	AEA-10E	50	196	220.5	10.04

Art.333系列

二通，高压球阀



*最大耐压500bar

*零泄漏密封

*天然气应用

技术参数

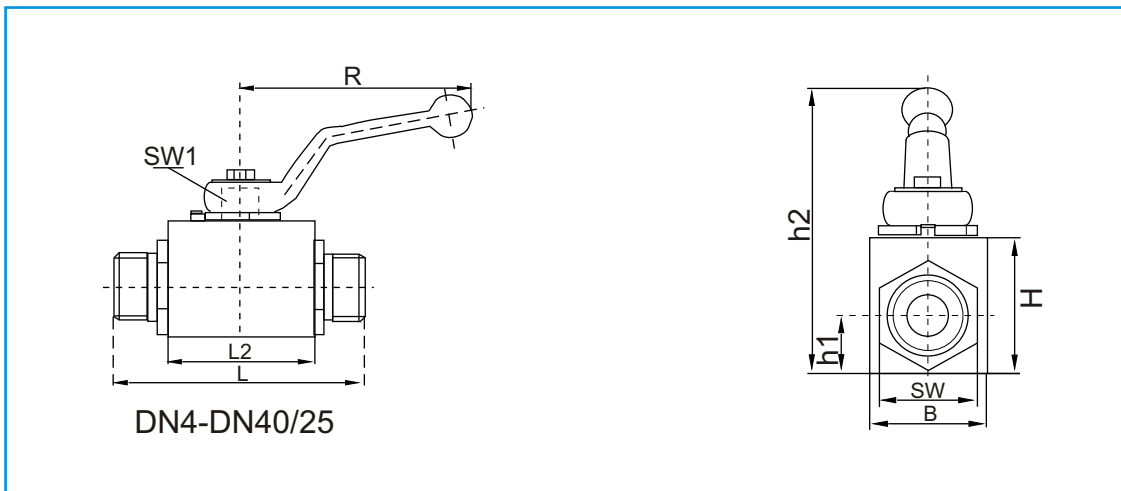
工作温度: -10+100

工作压力: 3/8"PN500, 1/2"PN400, 3/4"-1"PN315,
1-1/4"-1-1/2"PN350

流体范围: 天然气, 油, 石化和石油产品

螺纹标准: G3/8"-G2"

阀体	碳钢
阀杆	碳钢
球体	碳钢、镀硬铬
球体	POM
阀杆	NBR

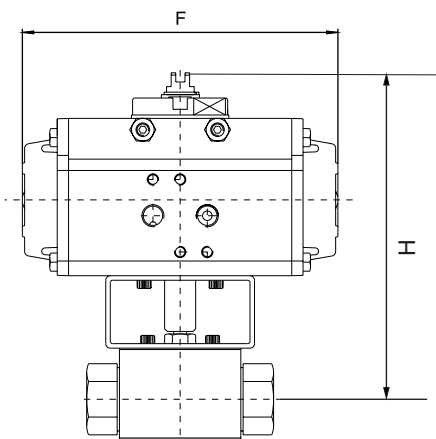


BSP内螺纹 DIN 228-1	DN	连接螺纹D	L	B	H	h1	PN
	4	G1/8	69	20	25	10	500
	6	G1/4	69	20	25	10	500
	10	G3/8	73	30	35	14.5	500
	12	G1/2	82	35	40	17	500
	16	G5/8	88	45	45	20	400
	20	G3/4	93	45	55	24	315
	25	G1	113	55	60	26	315
	32/25	G1-1/4	134	55	60	26	315
	40/25	G1-1/2	139	55	60	26	315

NPT内螺纹 ANSI B1.20.1	DN	连接螺纹D	L	B	H	h1	PN
	4	1/8-27 NPT	69	20	25	10	500
	6	1/4-18 NPT	69	20	25	10	500
	10	3/8-18 NPT	73	30	35	14.5	500
	12	1/2-14 NPT	82	35	40	17	500
	20	3/4-14 NPT	93	45	55	24	315
	25	1-1 1/2 NPT	113	55	60	26	315
	32/25	1 1/4-11 1/2NPT	134	55	60	26	315
	40/25	1 1/2-11 1/2NPT	139	55	60	26	315

Art.333系列

二通，高压球阀

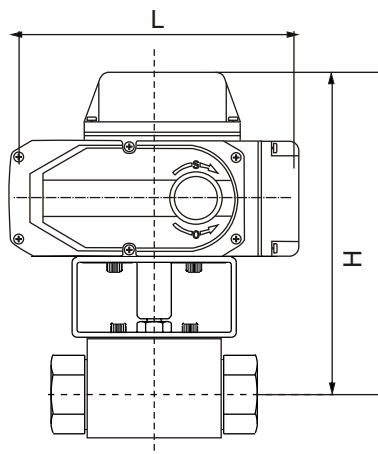


双动气动球阀

订货号	执行器	DN mm	L mm	H mm	重量Kg
333DA010G	DA52	10	140	153	1.56
333DA015G	DA63	12	162	166	2.13
333DA020G	DA75	20	207	189	4.00
333DA025G	DA75	25	207	193	4.70
333DA032G	DA100	32	272	278	7.30
333DA040G	DA100	40	272	235	7.60
333DA050G	DA115	50	328	269	10.95

单动气动球阀

订货号	执行器	DN mm	L mm	H mm	重量Kg
333SA010G	SR75	10	207	180	3.69
333SA015G	SR75	12	207	182	3.80
333SA020G	SR100	20	272	214	8.03
333SA025G	SR100	25	272	218	8.73
333SA032G	SR115	32	328	258	15.8
333SA040G	SR115	40	137	285	17.1
333SA050G	SR140	50	428	304	32.4



开关型电动球阀

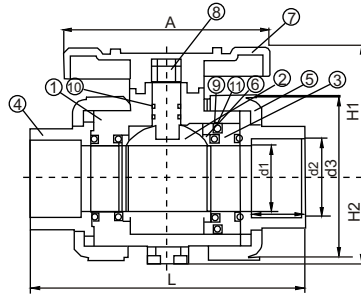
订货号	执行器	DN mm	L mm	H mm	重量Kg
333EA010G	AEA-03A	10	160	166	2.54
333EA015G	AEA-05A	12	160	168	2.65
333EA020G	AEA-05A	20	160	174.5	3.5
333EA025G	AEA-10A	25	191	202	5.2
333EA032G	AEA-20A	32	255	234.5	10.3
333EA040G	AEA-20A	40	255	242.5	10.6
333EA050G	AEA-40A	50	255	245.5	11.4

调节型电动球阀

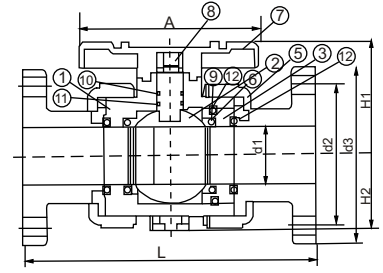
订货号	执行器	DN mm	L mm	H mm	重量Kg
333MA010G	AEA-05E	10	160	166	2.54
333MA015G	AEA-05E	12	160	168	2.65
333MA020G	AEA-10E	20	196	198	4.5
333MA025G	AEA-10E	25	196	202	5.2
333MA032G	AEA-20E	32	255	232.5	10.3
333MA040G	AEA-20E	40	255	241.5	10.6
333MA050G	AEA-40E	50	255	245.5	11.4

备注: G代表BSP英制牙
具体可参考选型表

Art.334系列 二通, U-PVC球阀



套式 & 螺纹式



法兰式

部件 & 材质

序号	部件名称	数量	材质	序号	部件名称	数量	材质
1	阀体	1	U-PVC,C-PVC,PP,PVDF	8	阀杆	1	U-PVC,C-PVC,PP,PVDF
2	球体	1	U-PVC,C-PVC,PP,PVDF	9	O形圈(A)	2	EPDM,FPM
3	承载器	1	U-PVC,C-PVC,PP,PVDF	10	O形圈(B)	1	EPDM,FPM
4	端部连接器	2	U-PVC,C-PVC,PP,PVDF	11	O形圈(C)	1	EPDM,FPM
5	连接螺母	2	U-PVC,C-PVC,PP,PVDF	12	O形圈(D)	1	EPDM,FPM
6	密封	2	U-PVC,C-PVC,PP,PVDF	13	O形圈(E)	2	EPDM,FPM
7	手柄	1	ABS				

尺寸表

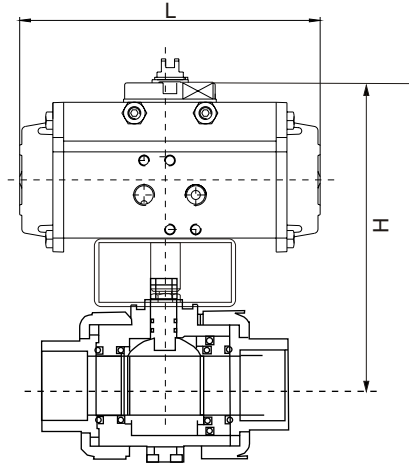
日标-JIS/KS															
规格 DN-inch	d1	d2			d3			I	L			A	H1	H2	压力 Kgf/cm ²
		套焊	螺纹	法兰	套焊	螺纹	法兰		套焊	螺纹	法兰				
15A-1/2"	15	22.2	PT1/2	70	48	48	95	22	120	120	142	92	51.5	31.5	15
20A-3/4"	20	26.2	PT3/4	75	60	60	100	25	131	131	173	101	61.5	38.5	15
25A-1"	25	32.3	PT1	90	70	70	125	27	147	147	186	110	69	42	15
32A-1 1/4"	31	38.3	PT1 1/4	100	83	83	135	28	161	161	191	121	81	47	15
40A-1 1/2"	40	48.3	PT1 1/2	105	100	100	140	35	183	183	216	133	90	55	15
50A-2"	51	60.3	PT2	120	125	125	155	41	218	218	241	160	102.5	64.5	15
65A-2 1/2"	65	76.5	PT2 1/2	-	144	144	-	54	250	250	-	185	117	72	15
75A-3"	75	89.4	PT3	-	158	158	-	48	248	248	-	204	133	79	15
100A-4"	94	114.46	PT4	-	202	202	-	55	278	278	-	204	154	101	15

美标-ANSI															
规格 DN-inch	d1	d2			d3			I	L			A	H1	H2	压力 (Psi)
		套焊	螺纹	法兰	套焊	螺纹	法兰		套焊	螺纹	法兰				
15A-1/2"	0.59	0.85	NPT1/2	2.38	1.89	1.89	3.74	0.87	4.72	4.72	5.59	3.62	2.03	1.24	225
20A-3/4"	0.79	1.06	NPT3/4	2.75	2.36	2.36	3.94	0.98	5.16	5.16	6.81	4.02	0.42	1.52	225
25A-1"	0.98	1.33	NPT1	3.12	2.76	2.76	4.02	1.06	5.79	5.79	7.32	4.33	2.72	1.65	225
32A-1 1/4"	1.22	1.67	NPT1 1/4	3.5	3.27	3.27	5.32	1.10	6.34	6.34	7.52	4.76	3.19	1.85	225
40A-1 1/2"	1.57	1.91	NPT1 1/2	3.88	3.94	3.94	5.51	1.38	7.21	7.21	8.50	5.24	3.54	2.17	225
50A-2"	2.01	2.39	NPT2	4.75	4.92	4.92	6.10	1.61	8.58	8.58	9.49	6.30	4.31	2.54	225
65-2 1/2"	2.56	2.89	NPT2 1/2	-	5.67	5.67	-	2.13	9.84	9.84	-	7.28	4.61	2.83	225
75A-3"	2.95	3.52	NPT3	-	6.22	6.22	-	1.89	9.76	9.76	-	8.03	5.24	3.11	148
100A-4"	3.70	4.52	NPT4	-	7.87	7.87	-	2.17	10.9	10.9	-	8.03	6.06	3.98	148

国标-GB															
规格 DN-inch	d1	d2			d3			I	L			A	H1	H2	压力 Kgf/cm ²
		套焊	螺纹	法兰	套焊	螺纹	法兰		套焊	螺纹	法兰				
15A-1/2"	15	20	RP1/2	65	48	48	95	22	120	120	142	92	51.5	31.5	15
20A-3/4"	20	25	RP3/4	75	60	60	100	25	131	131	173	101	61.5	38.5	15
25A-1"	25	32	RP1	85	70	70	125	27	147	147	186	110	69	42	15
32A-1 1/4"	31	40	RP1 1/4	100	83	83	135	28	161	161	191	121	81	47	15
40A-1 1/2"	40	50	RP1 1/2	110	100	100	140	35	183	183	216	133	90	55	15
50A-2"	51	63	RP2	125	125	125	155	41	218	218	241	160	102.5	64.5	15
65-2 1/2"	65	75.3	RP2 1/2	-	144	144	-	54	250	250	-	185	117	72	15
75A-3"	75	90	RP3	-	158	158	-	48	248	248	-	204	133	79	15
100A-4"	96	110	RP4	-	202	202	-	55	278	278	-	204	154	101	15

Art.334系列

二通, U-PVC球阀



双动气动球阀

订货号	执行器	DN mm	L mm	H mm	重量Kg
334D015G	DA32	DN15	110	150	1.67
334D020G	DA32	DN20	139.5	162	1.22
334D025G	DA32	DN25	139.5	172	1.43
334D032G	DA52	DN32	139.5	185	1.62
334D040G	DA63	DN40	162	224	2.31
334D050G	DA63	DN50	162	236	2.92
334D065G	DA63	DN65	162	251	4.33
334D080G	DA75	DN80	207	282	7.50
334D100G	DA85	DN100	237.5	315	11.00

单动气动球阀

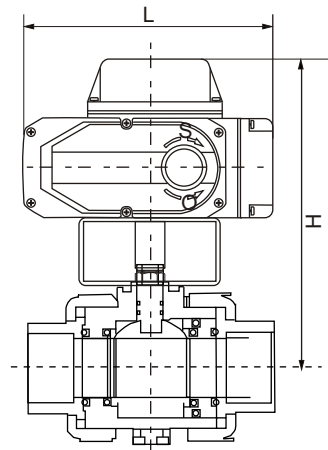
订货号	执行器	DN mm	L mm	H mm	重量Kg
334S015G	SR52	DN15	139.5	175	1.84
334S020G	SR52	DN20	139.5	185	1.39
334S025G	SR52	DN25	139.5	192	1.60
334S032G	SR52	DN32	139.5	204	1.79
334S040G	SR63	DN40	162	224	2.63
334S050G	SR63	DN50	162	236	3.24
334S065G	SR75	DN65	207	267	5.00
334S080G	SR75	DN80	207	282	8.15
334S100G	SR85	DN100	237.5	315	10.9



适用DN65-DN100



适用DN15-DN50



开关型电动球阀

订货号	执行器	DN mm	L mm	H mm	重量Kg
334E015G	AEA-02A	DN15	72	193	1.18
334E020G	AEA-02A	DN20	72	205	1.20
334E025G	AEA-02A	DN25	160	215	2.41
334E032G	AEA-02A	DN32	160	228	2.6
334E040G	AEA-02A	DN40	160	245	2.83
334E050G	AEA-02A	DN50	160	270	3.44
334E065G	AEA-05A	DN65	160	253	4.85
334E080G	AEA-10A	DN80	196	292	8.0
334E100G	AEA-10A	DN100	196	313	10.65

调节型电动球阀

订货号	执行器	DN mm	L mm	H mm	重量Kg
334M015G	AEA-05E	DN15	72	187	1.165
334M020G	AEA-05E	DN20	72	197	1.20
334M025G	AEA-05E	DN25	160	205	2.41
334M032G	AEA-05E	DN32	160	217	2.6
334M040G	AEA-05E	DN40	160	226	2.83
334M050G	AEA-05E	DN50	160	238	3.44
334M065G	AEA-05E	DN65	160	253	4.85
334M080G	AEA-10E	DN80	196	292	8.00
334M100G	AEA-10E	DN100	196	313	10.65

备注: G代表国标粘胶
具体型号可参考选型表

球阀选型表

Art.320系列二片式球阀选型表

320	D	A	010	G
系列号	驱动形式: H-手动手柄 D-气动双动 S-气动单动 E-电动开关型 M-电动调节型 3D-二段式气动双动 3S-二段式气动单动	阀体材质: A-不锈钢316 B-不锈钢304 C-碳钢WCB	口径: 010-DN10 015-DN15 020-DN20 025-DN25 032-DN32 040-DN40 050-DN50 065-DN65 080-DN80	连接形式: G-BSP英制牙 N-NPT美制牙

Art.330系列三片式球阀选型表

330	D	A	010	G
系列号	驱动形式: H-手动手柄 D-气动双动 S-气动单动 E-电动开关型 M-电动调节型 3D-二段式气动双动 3S-二段式气动单动	阀体材质: A-不锈钢316 B-不锈钢304 C-碳钢WCB	口径: 010-DN10 015-DN15 020-DN20 025-DN25 032-DN32 040-DN40 050-DN50 065-DN65 080-DN80	连接形式: G-BSP英制牙 N-NPT美制牙 B-BW对焊式 S-SW套焊式 F-法兰端

Art.350/351系列L/T型三通球阀选型表

350/351	D	A	010	G
系列号 350-L型三通 351-T型三通	驱动形式: H-手动手柄 D-气动双动 S-气动单动 E-电动开关型 M-电动调节型 3D-二段式气动双动 3S-二段式气动单动	阀体材质: A-不锈钢316 B-不锈钢304 W-黄铜	口径: 010-DN10 015-DN15 020-DN20 025-DN25 032-DN32 040-DN40 050-DN50 065-DN65 080-DN80	连接形式: G-BSP英制牙 N-NPT美制牙

Art.340系列法兰球阀选型表

340	D	A	010	G
系列号	驱动形式: H-手动手柄 D-气动双动 S-气动单动 E-电动开关型 M-电动调节型 3D-二段式气动双动 3S-二段式气动单动	阀体材质: A-不锈钢316 B-不锈钢304 C-碳钢WCB	口径: 010-DN10 015-DN15 020-DN20 025-DN25 032-DN32 040-DN40 050-DN50 065-DN65 080-DN80	连接形式: 1-美标法兰ANSI150 2-美标法兰ANSI300 G-国 - 兰 N-德标法兰

球阀选型表

Art.333系列高压球阀选型表

333	D	A	010	G
系列号	驱动形式 H-手动手柄 D-气动双动 S-气动单动 E-电动开关型 M-电动调节型	阀体材质 A-不锈钢316 B-不锈钢304 C-碳钢WCB	口径 010-DN10 015-DN15 020-DN20 025-DN25 032-DN32 040-DN40 050-DN50 065-DN65 080-DN80	连接形式 G-BSP英制牙

Art.325系列黄铜球阀选型表

325	D	010	G
系列号	驱动形式 H-手动手柄 D-气动双动 S-气动单动 E-电动开关型 M-电动调节型	口径: 010-DN10 015-DN15 020-DN20 025-DN25 032-DN32 040-DN40 050-DN50 065-DN65 080-DN80	连接形式: G-BSP英制牙 N-NPT美制牙

Art.334系列U-PVC球阀选型表

334	D	010	S
系列号	驱动形式: H-手动手柄 D-气动双动 S-气动单动 E-电动开关型 M-电动调节型	口径: 015-DN15 020-DN20 025-DN25 032-DN32 040-DN40 050-DN50 065-DN65 080-DN80	连接形式: J-日标粘胶 B-英制牙 G-国标粘胶 N-美标粘胶

扭矩表

不同压力下的扭矩:

尺寸		75PSIG 5BAR		150PSIG 10BAR		300PSIG 20BAR		700PSIG 50BAR		1000PSIG 63BAR		1500PSIG 100BAR	
		NM	IN-IB	NM	IN-IB	NM	IN-IB	NM	IN-IB	NM	IN-IB	NM	IN-IB
1/4" 3/8"	DN8.10	4.5	40	4.5	40	4.5	40	4.5	40	4.5	40	4.5	40
1/2"	DN15	5	44	5	44	5	44	5	44	5	44	5	44
3/4"	DN20	6	53	6	53	6	53	6	53	6	53	6	53
1"	DN25	10	89	10	89	10.5	93	11	97	11	97	11	97
1 1/4"	DN32	13	115	13	115	15	133	17	150	19	168	20	177
1 1/2"	DN40	19	168	19	168	22	195	24	212	26	230	28	248
2"	DN50	25	221	28.5	252	32	283	35	310	38	336	42	372
2 1/2"	DN65	40	354	45	398	49	434	54	478	59	322	65	575
3"	DN80	65	575	72	637	81	717	90	797	101	894	112	991
4"	DN100	100	885	110	974	122	1089	135	1195	148	1310	162	1435
5"	Dn125	190	1682	208.5	1845	245	2168	285	2522	-	-	-	-
6"	DN150	280	2478	306	2708	340	3009	408	3611	-	-	-	-
8"	DN200	370	3275	430	3086	487	4310	560	4956	-	-	-	-
10"	DN250	702	6213	782	6921	880	7789	1287	11391	-	-	-	-

备注:一片式球阀系列
三片式球阀系列
二片式球阀系列

在不同的压差下,阀门从关闭到开启的扭矩值,标准阀座为TFM1600&PTFE

尺寸	NM	1n-1b
1/2"	8	71
3/4"	12	106
1"	18	159
1 1/4"	23	204
1 1/2"	32	283
2"	44	389
2 1/2"	70	620
3"	110	974
4"	190	1682

尺寸	NM	2n-2b
1/4" 3/8" 1/2"	6	53
3/4"	9	80
1"	12	106
1 1/4"	15	133
1 1/2"	22	195
2"	33	266

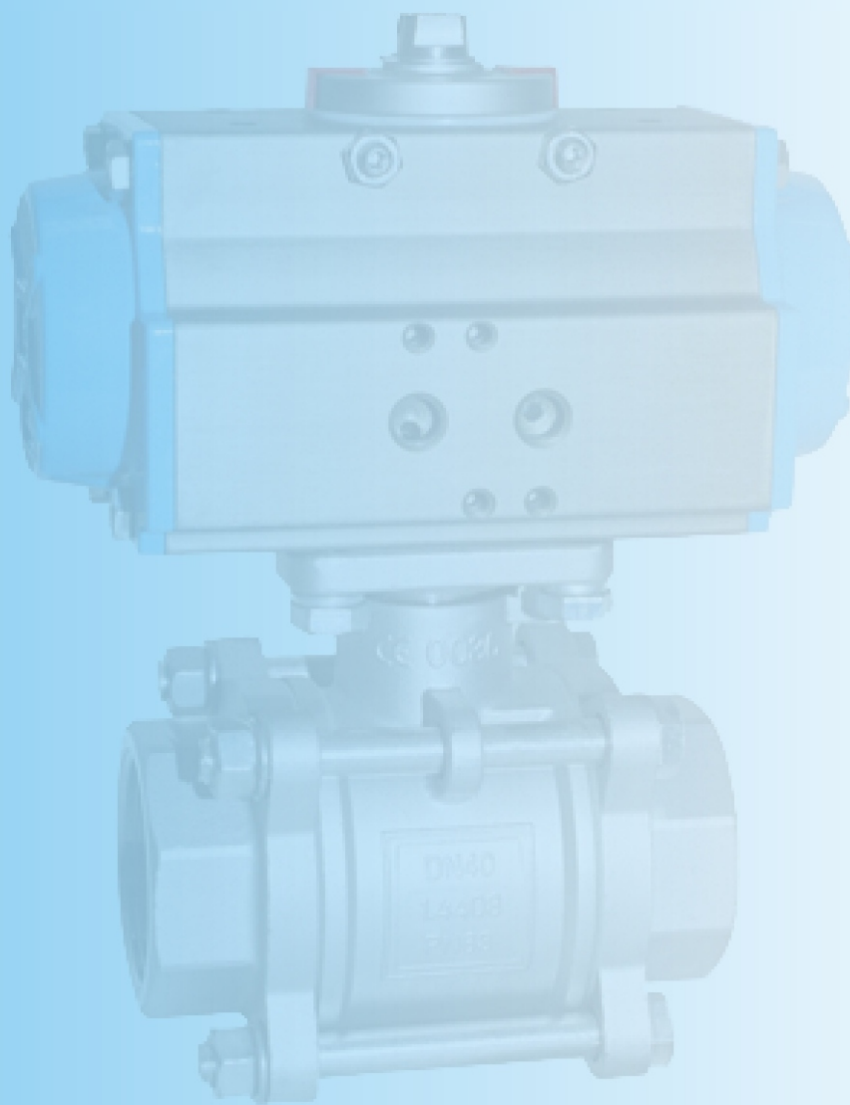
备注: 1.若阀座材质为RTFE,PTFE,EK+PTFE时,扭力值应在标准值基础上增加15%。

2.表中5BAR处的扭力值是在球阀装配并防止24小时候测出的最大值

3.选用驱动器控制阀,我们建议增加不低于20%-30%的安全系数

高品质、专业的阀门供应商

High Performance valve & Actuator Supplier



ADESUN

深圳亚德逊阀门有限公司

地址: 深圳市南山区松白路丽河工业园4栋2楼

邮编: 518055

电话: 0755-88837918

传真: 0755-88835968

网址: www.adesun.com

邮箱: sales@adesun.com

SHENZHEN ADESUN VALVE CO.,LTD

Add: 2/F, No. 4 Bldg, Li he industrial park, Song bai Road
Xi li Town Nanshan District, Shenzhen, P. R. China

Tel : +86-755-88837918

Fax: +86-755-88835968

<http://www.adesun.com>

E-mail: sales@adesun.com