

# ADESUN

---



蝶阀

BUTTERFLY VALVE

---

## Art.220系列中线蝶阀



公称通径: 50 ~ 600(2" ~ 24" )

公称压力: 1.0/1.6/2.0Mpa

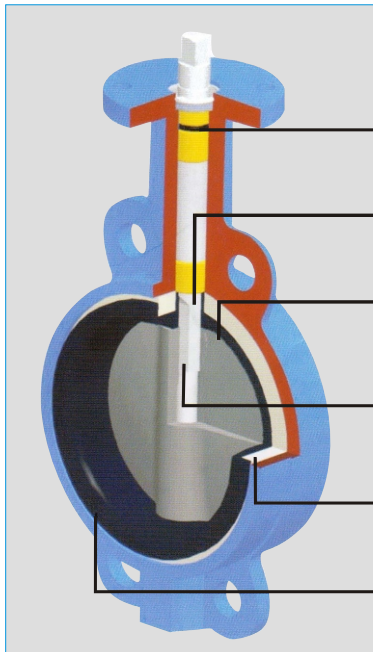
适用温度: -10℃ ~ +150℃

驱动方式: 手柄、蜗轮、电动、气动

适用介质: 淡水、海水、食品、天然气、醇类、  
盐类、酸、碱、油、蒸汽、空气等

## 小口径无销中线蝶阀

规格: DN50-300



1. 结构简单, 通用互换性好, 价格低廉。

2. 阀杆密封不易变形从而避免了通常的阀杆泄漏现象。整体支承性能好, 稳定、牢固。

3. 阀座橡胶用量少, 膨胀的潜在影响小, 容易将扭矩值控制在适当范围内。

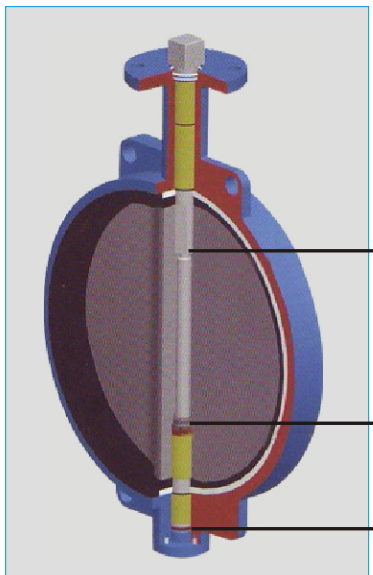
4. 采用两截式阀杆无销连接, 结构简单紧凑, 维修拆卸极为方便(可现场拆装); 蝶板具有自动对中功能(上下、左右), 实现了蝶板与阀座小过盈量配合。

5. 酚醛靠背阀座具有不脱落、抗拉、防泄漏、更换方便等特点。

6. 由于阀座密封面与靠背为一体, 从而减少了阀座的变形量。

## 大口径无销中线蝶阀

规格: DN350-600



1. 阀板与阀杆采用菱形异型孔连接, 在不增加阀杆直径的前提下最大限度的保持了阀杆原有的承载力。

2. 为了消除因阀板、阀杆自重而导致阀板位移, 采取了以下配置措施:

A. 用螺纹连杆将上阀轴与下阀轴通过阀板中组合支撑套使阀板、上阀轴、下阀轴成为一个套体。

B. 阀板下轴孔为台阶孔结构, 并装有组合支撑套有效地将蝶板托起。

C. 在阀轴与后端盖之间设有止推轴承, 有效地消除了因阀板、阀杆的自重而产生的摩擦并弥补了间隙。

## 可选材料

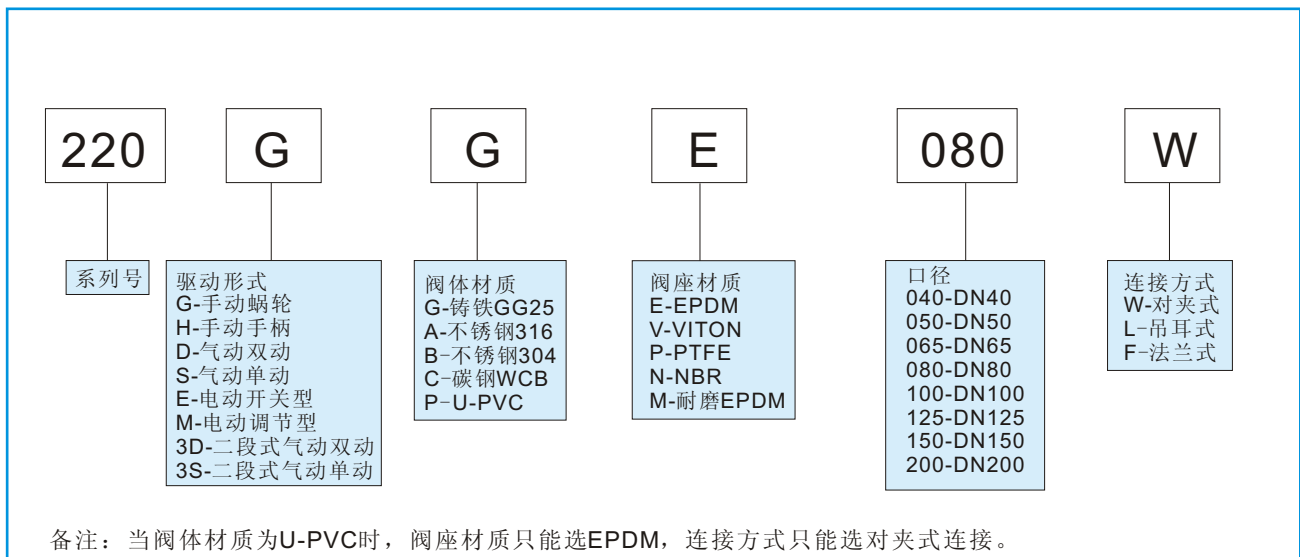
主要零部件	材质	适用规格	主要零部件	材质	适用规格
阀体	球墨铸铁	50mm ~ 500mm	阀杆	不锈钢416	50mm ~ 500mm
	灰铸铁			不锈钢316	
	铝合金	25mm ~ 150mm		不锈钢304	
	铸钢	50mm ~ 300mm		碳钢电镀	
	不锈钢			沉淀硬化不锈钢17-4PH	
阀板	不锈钢304/316	50mm ~ 500mm	阀座	丁晴橡胶-NBR	50mm ~ 500mm
	球墨铸铁镀镍磷			乙丙橡胶-EPDM	
	球墨铸铁覆尼龙			氟橡胶-VITON	
	铝青铜			硅橡胶-SEP	
				耐磨EPDM	
				聚四氟乙烯-PTFE	

## 密封适用介质, 温度推荐表

密封副材质	适用温度(°C)	介质类型及适用程度														突出特性
		淡水	海水	盐类	强碱	弱碱	强酸	弱酸	天然气	醇类	空气	蒸汽	油类	食品		
阀座	丁晴-NBR	-12 ~ +82	A	A	A	B	A	D	B	A	C	A	D	A	B	耐油
	三元乙丙-EPDM	-35 ~ +135	A	A	A	A	A	C	A	B	B	A	A	C	A	耐老化
	耐腐蚀三元乙丙-NEPDM	-35 ~ +160	A	A	A	A	A	A	A	B	B	A	A	C	A	耐腐蚀、耐老化
	氟橡胶-VITON	-23 ~ +135	A	A	A	C	A	C	A	A	C	A	A	A	A	耐高温、耐腐蚀
	聚四氟乙烯-PTFE	-10 ~ +150	A	A	A	A	A	A	A	A	A	A	A	A	A	耐腐蚀、耐高温
蝶板	球铁电镀	-30 ~ +350	B	D	C	D	C	D	C	B	A	B	A	A	C	耐热
	球铁尼龙覆层	-30 ~ +100	A	A	A	A	A	D	A	A	C	A	D	A	A	抗蚀、耐磨、减摩
	铝青铜	-273 ~ +232	A	B	C	D	C	D	B	A	A	A	A	A	C	耐热、耐腐蚀
	不锈钢	-268 ~ +316	A	B	C	C	B	C	A	A	A	A	A	A	A	耐高温、耐腐蚀

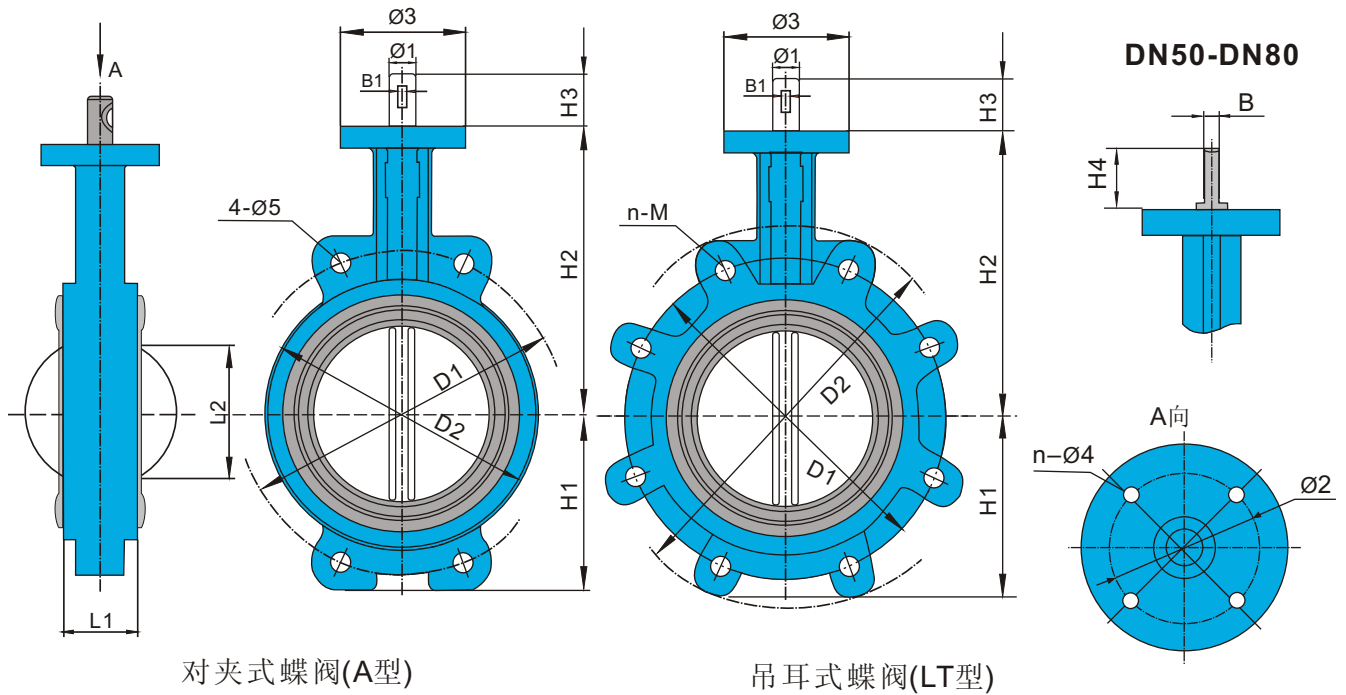
A:非常适用    B: 适用    C:有限适用    D:不适用

## 选型表



## 金属蝶阀

### 主要外形尺寸



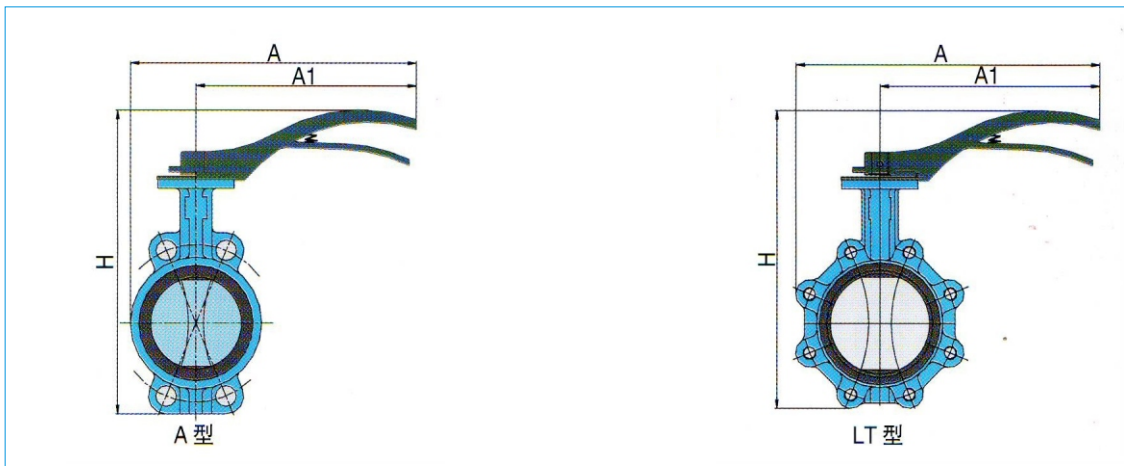
对夹式蝶阀(A型)

吊耳式蝶阀(LT型)

单位:mm

规格DN (Mm)(inch)	H1	H2	H3	H4	D1	D2		Ø1	Ø2	Ø3	n-Ø4	Ø5	L1	L2	B1	B	n-M	重量(kg)		
						A型	LT型											A型	LT型	
50	2"	70	130	30	22	125	92	155	12.6	50	65	4-7	18	42	32	3	9	4-M16	2.1	2.9
65	2.5"	76	143	30	22	145	106	175	12.6	50	65	4-7	18	45	65	3	9	4-M18	2.4	3.7
80	3"	89	155	30	22	160	122	190	12.6	50	65	4-7	18	45	65	3	9	4-M18	2.6	4.7
100	4"	104	170	30	-	180	150	214	15.8	70	90	4-10	18	52	91	5	-	8-M18	4.5	7
125	5"	120	190	30	-	210	177	252	19	70	90	4-10	18	55	112	5	-	8-M18	6.8	11
150	6"	132	210	30	-	240	204	282	19	70	90	4-10	23	56	146	5	-	8-M20	8.3	12
200	8"	167	243	39	-	295	260	337	22.1	102	125	4-12	23	61	194	5	-	8-M20 12-M20	13	16.2 18.3
250	10"	202	282	39	-	350 355	314 405	405	28.5	102	125	4-12	23 26	66	242	8	-	12-M20 12-M24	18.8	25.2
300	12"	239	310	39	-	400 410	370 460	460	31.7	125	150	4-14	23 26	77	292	8	-	12-M20 12-M24	29	34.3
350	14"	265	345	39	-	460 470	422 524	524	31.7	125	150	4-14	23 26	77	325	10	-	16-M20 16-M24	39	56
400	16"	297	377	72	-	515 525	473 585	585	33.2	140	175	4-18	26 30	102	380	10	-	16-M24 16-M27	58	96
450	18"	331	412	72	-	565 585	526 645	645	38	140	175	4-18	26 30	114	428	10	-	20-M24 20-M27	72	122
500	20"	361	440	82	-	620 650	577 714	714	41.2	165	210	4-22	26 33	130.3	474	10	-	20-M24 20-M30	128	202
600	24"	459	562	82	-	725 770	693 820	820	50.7	254	300	8-18	30 36	152	573	16	-	20-M27 20-M33	178	270

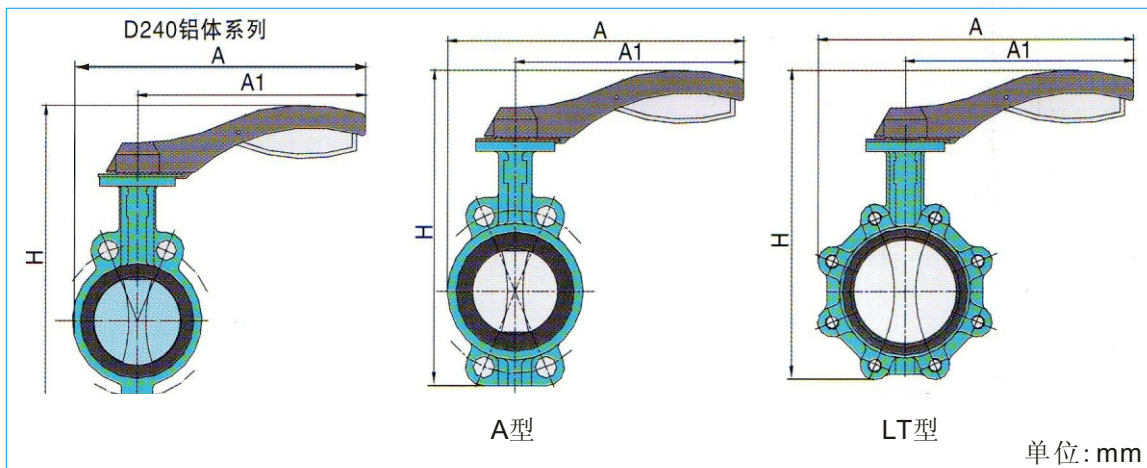
注：表格中每格两个数值分别表示PN1.0MPa/1.6MPa两种压力下的参数值。



## 铸铁手柄和阀体连接外形尺寸

单位: mm

蝶阀规格	A		A1	H	总重量(KG)		手柄材质
	A型	LT型			A型	LT型	
DN50	216	248	170	260	3.17	3.97	铸铁
DN65	223	258		280	3.47	4.77	
DN80	231	265		304	3.67	5.77/6.47	
DN100	275	307	200	340	5.67	8.17	
DN125	349	386	260	380	8.08	12.28	
DN150	362	401		412	9.58	13.28	

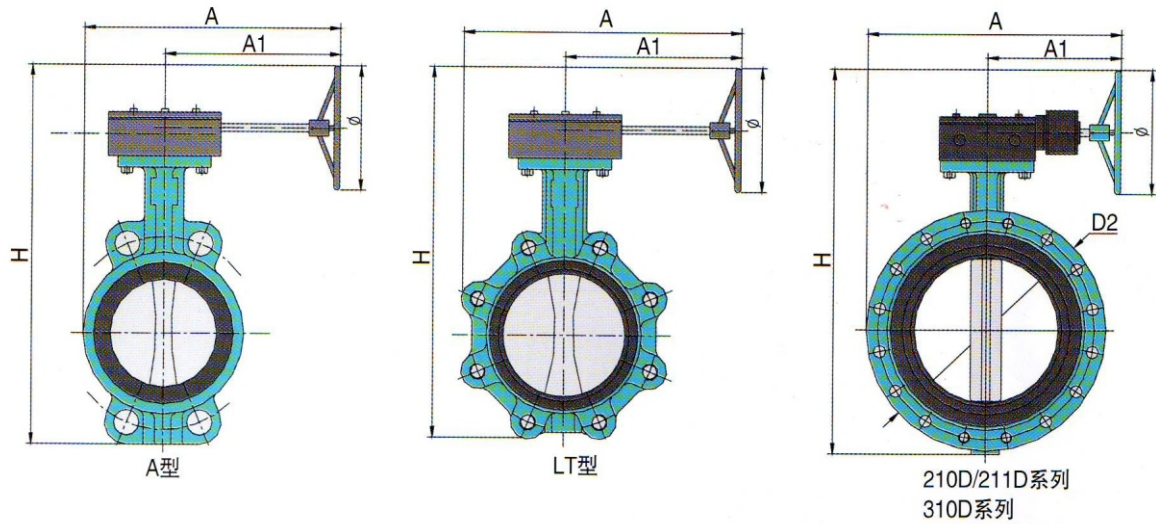


单位: mm

## 铝合金手柄和阀体连接外形尺寸

单位: mm

蝶阀规格	A		A1	H	总重量(KG)		手柄材质
	A型	LT型			A型	LT型	
DN25-32	150	-	115	180	2.0	-	尼龙+铝合金
DN40	160	-	115	190	2.2	-	
DN50	216	248	170	260	2.4	3.17	
DN65	223	258		280	2.67	4.00	
DN80	231	265		304	2.87	4.97/5.67	
DN100	275	307	200	340	5.00	7.50	
DN125	349	386	260	380	7.3	11.5	
DN150	362	401		412	8.8	12.5	



## 一级蜗轮手动装置连接外形尺寸

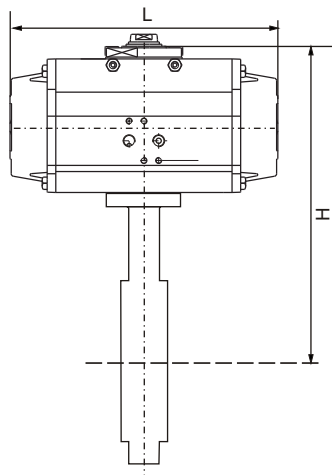
单位: mm

蝶阀规格	A		A1	H	Ø	总重量(KG)		手柄材质
	A型	LT型				A型	LT型	
DN50	174	206	128	306	145	6.3	7.1	铸铁
DN65	181	216		325		6.6	7.9	
DN80	189	223		350		6.8	8.9/9.6	
DN100	203	235		380		8.7	11.2	
DN125	217	254		416		11	15.2	
DN150	230	269		448		12.5	16.2	
DN200	354	393	224	590	280	23.8	27/29.1	
DN250	381	427		664		29.6	36	
DN300	403	448	218	744	310	43	48.3	
DN350	429	480		805		55	70	
DN400	538	594		935		89.5	124.5	
DN450	564	624	301	1004	400	107.5	150.5	

## 二级蜗轮手动装置连接外形尺寸

单位: mm

蝶阀规格	A			A1	H	Ø	总重量(KG)			手柄材质
	A型		LT型				210D	320D	231D	
	210D	320D	231D							
DN500	614	675	674	317	1057	300	176	211	250	铸铁
DN600	742	754	755	334	1264		238	278	318	
DN700	832	832	-	377	1428	400	399	399	-	
DN800	890	890	-		1582		524	524	-	
DN900	965	965	-	402	1688		722	722	-	
DN1000	1030	1030	-		1833		1095	1095	-	
DN1200	1436	1436	-	709	2317	480	2107	2107	-	

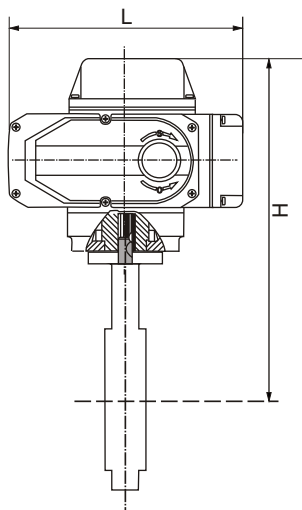


## 双动气动蝶阀

订货号	执行器	DN mm	L mm	H mm	重量Kg
220DGE040W	DA52	40	140	217.5	3.02
220DGE050W	DA52	50	140	219.5	3.12
220DGE065W	DA63	65	162	243.5	3.88
220DGE080W	DA63	80	162	255.5	4.08
220DGE100W	DA75	100	207	287	7.0
220DGE125W	DA85	125	238	318.5	10.15
220DGE150W	DA100	150	272	351.5	13.3
220DGE200W	DA125	200	366	426.5	23.02

## 单动气动蝶阀

订货号	执行器	DN mm	L mm	H mm	重量Kg
220SGE040W	SR63	40	162	228.5	3.8
220SGE050W	SR63	50	162	230.5	3.9
220SGE065W	SR85	65	237.5	271.5	6.65
220SGE080W	SR100	80	271.5	296.5	9.13
220SGE100W	SR115	100	328	341.5	15.35
220SGE125W	SR140	125	428	396	27.24
220SGE150W	SR140	150	428	416	28.84
220SGE200W	SR200	200	575	512	63.35



## 开关型电动蝶阀

订货号	执行器	DN mm	L mm	H mm	重量Kg
220EGE040W	AEA-02A	40	160	230.5	3.9
220EGE050W	AEA-03A	50	160	232.5	4.1
220EGE065W	AEA-03A	65	160	245.5	4.4
220EGE080W	AEA-05A	80	160	257.5	4.6
220EGE100W	AEA-10A	100	196	296	7.5
220EGE125W	AEA-10A	125	196	316	9.8
220EGE150W	AEA-20A	150	255	358	16.3
220EGE200W	AEA-40A	200	255	391	21.5

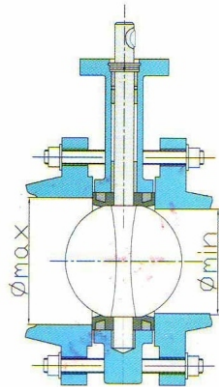
## 调节型电动蝶阀

订货号	执行器	DN mm	L mm	H mm	重量Kg
220MGE040W	AEA-05A	40	160	230.5	4.0
220MGE050W	AEA-05A	50	160	232.5	4.2
220MGE065W	AEA-05A	65	160	245.5	4.5
220MGE080W	AEA-05A	80	160	257.5	4.7
220MGE100W	AEA-10A	100	196	296	7.6
220MGE125W	AEA-10A	125	196	316	10.0
220MGE150W	AEA-20A	150	255	358	16.6
220MGE200W	AEA-40A	200	255	391	21.8

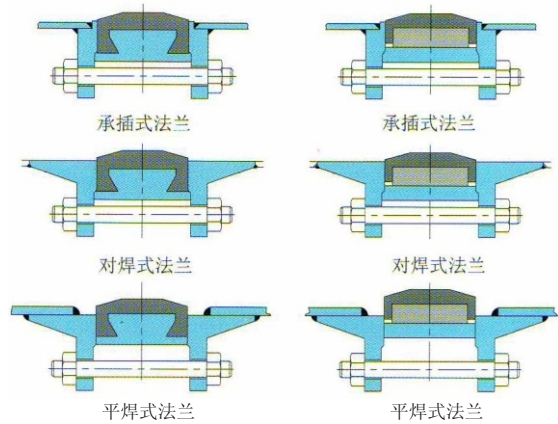
G代表阀体材质为铸铁GG25, 具体材质可在选型表中选定  
 E代表密封EPDM, 具体密封可在选型表中选定(仅为第三个英文字母E)  
 W代表对夹式连接, 具体连接形式可在选型表中选定

## 蝶阀连接法兰要求及安装方法

### 法兰连接要求



220系列



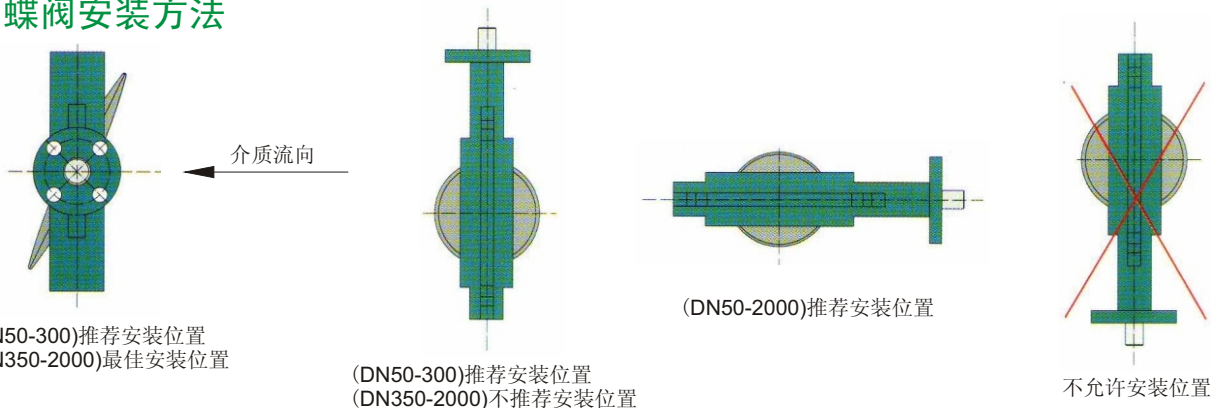
### 220系列法兰内径要求

单位:mm

公称通径(DN)		Φmax	
mm	inch	220系列	Φmin
50	2"	64	47
65	2.5"	76	52
80	3"	91	70
100	4"	119	96
125	5"	140	117
150	6"	171	151
200	8"	220	199
250	10"	271	247
300	12"	322	297
350	14"	354	330
400	16"	413	385
450	18"	464	433
500	20"	513	479

220系列蝶阀适合安装承插式, 对焊式法兰, 大部分ADESUN蝶阀在设计上没有考虑在平焊式法兰上使用, 这种阀门如果安装在平焊式法兰上将会存在连接问题, 如果安装不当, 阀门将会产生泄漏。

### 蝶阀安装方法



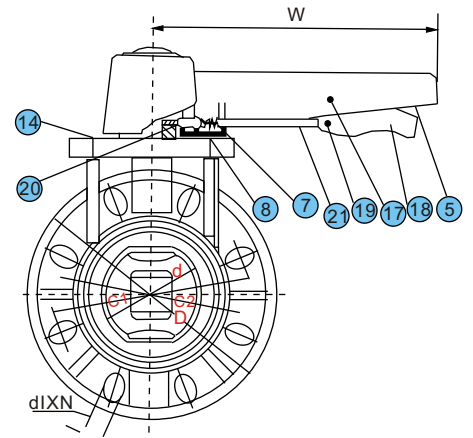
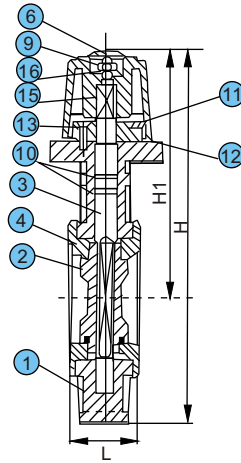
(DN50-300)推荐安装位置  
(DN350-2000)最佳安装位置

(DN50-300)推荐安装位置  
(DN350-2000)不推荐安装位置

不允许安装位置



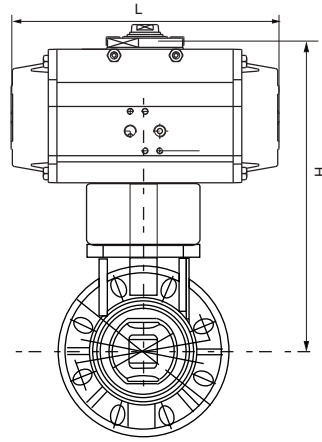
## U-PVC蝶阀



序号	名称	数量	材质
1	阀体	1	UPVC、FR、PP、PVDF
2	阀板	1	UPVC、PVR、PVDF
3	阀杆	1	2CR13
4	止泄阀	1	EPDM、TPE TEFLON
5	把手	1	ABS
6	把手护片	1	ABS
7	把手弹簧	1	SUS
8	弹簧承片	1	SUS
9	把手螺母	1	SUS
10	O-型环	2	EPDM、FPM
11	方位块	1	SUS
12	方位块垫圈	1	UPVC
13	方位块螺丝	3	A3、SUS
14	方位指示片	1	ABS
15	把手衬套	1	A3
16	把手垫圈	1	SUS
17	把手插销	1	SUS
18	开关握把	1	UPVC
19	握把插销	1	SUS
20	弹簧室护片	1	ABS
21	把手拉杆	1	SUS

### 主要参数

规格	d	d1XN	H	H1	L	C1	C2	D	W	工作压力(Mpa)
50(2")	50	19X4	240	160	43	125	120	159.5	200	1.0
65(2 1/2")	65	19X4	263	171	46	145	139	181	200	1.0
80(3")	80	19X8	293	194	49	160	150	198	240	1.0
100(4")	100	19X8	325	210	58	190.5	175	229	240	1.0
125(5")	125	23X8	375	245	64	216	210	260	304	1.0
150(6")	150	23X8	400	258	70	241.3	240	287	304	1.0
200(8")	200	23X8	480	308	88	298.5	290	345	304	1.0

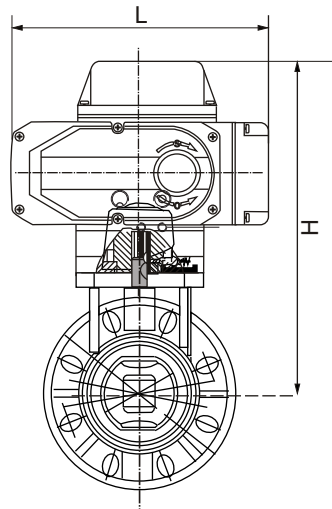


### 双动气动蝶阀

订货号	执行器	DN mm	L mm	H mm	重量Kg
220DPE040W	DA52	40	140	196	3.00
220DPE050W	DA52	50	140	202	3.12
220DPE065W	DA63	65	162	220	3.88
220DPE080W	DA63	80	162	234	4.08
220DPE100W	DA75	100	207	264	7.00
220DPE125W	DA85	125	238	296	12.15
220DPE150W	DA100	150	272	322	13.3
220DPE200W	DA115	200	328	399	21.05

### 单动气动蝶阀

订货号	执行器	DN mm	L mm	H mm	重量Kg
220SPE040W	SR75	40	207	223	5.10
220SPE050W	SR75	50	207	229	5.25
220SPE065W	SR85	65	238	248	6.65
220SPE080W	SR85	80	238	262	6.85
220SPE100W	SR115	100	328	319	15.35
220SPE125W	SR115	125	328	339	19.65
220SPE150W	SR125	150	366	364	21.80
220SPE200W	SR140	200	428	433	33.54



### 开关型电动蝶阀

订货号	执行器	DN mm	L mm	H mm	重量Kg
220EPE040W	AEA-05A	40	160	252.5	4.00
220EPE050W	AEA-05A	50	160	262.5	4.10
220EPE065W	AEA-05A	65	160	272.5	4.40
220EPE080W	AEA-05A	80	160	296.5	4.60
220EPE100W	AEA-10A	100	196	336	7.50
220EPE125W	AEA-10A	125	196	371	11.8
220EPE150W	AEA-20A	150	255	406	16.3
220EPE200W	AEA-40A	200	255	470	33.54

### 调节型电动蝶阀

订货号	执行器	DN mm	L mm	H mm	重量Kg
220MPE040W	AEA-05A	40	160	152.5	4.0
220MPE050W	AEA-05A	50	160	162.5	4.1
220MPE065W	AEA-05A	65	160	173.5	4.4
220MPE080W	AEA-10A	80	196	320	5.6
220MPE100W	AEA-10A	100	196	336	7.5
220MPE125W	AEA-20A	125	255	393	16.8
220MPE150W	AEA-20A	150	255	406	16.3
220MPE200W	AEA-40A	200	255	470	21.5

## 金属蝶阀CV值

规格(DN)		阀门开启角度流量CV值								90°开启时 Cv值
(Mm)	(inch)	10°	20°	30°	40°	50°	60°	70°	80°	
50	2"	0.1	5	12	24	45	64	90	125	135
65	2.5"	0.2	8	20	37	65	98	144	204	220
80	3"	0.3	12	22	39	70	116	183	275	302
100	4"	0.5	17	36	78	139	230	364	546	600
125	5"	0.8	29	61	133	237	392	620	930	1022
150	6"	2	45	95	205	366	605	958	1427	1579
200	8"	3	89	188	408	727	1202	1903	2854	3136
250	10"	4	151	320	694	1237	2047	3240	4859	5340
300	12"	5	234	495	1072	1911	3162	5005	7507	8250
350	14"	6	338	715	1549	2761	4568	7230	10844	11917
400	16"	8	464	983	2130	3797	6282	9942	14913	16388
450	18"	11	615	1302	2822	5028	8320	13168	19752	21705
500	20"	14	791	1674	3628	6465	10698	16931	25396	27908
600	24"	22	1222	2587	5605	9989	16528	26157	39236	43116

## 塑料蝶阀的工作压力

- 公称工作压力是阀门在20℃下输送水的压力
- 若温度不同时,工作压力见下表:

单位:MPa

规格 \ 材质 温度℃	UPVC		ABS		PR•PP		PVDF	
	0-35	36-60	0-35	36-60	0-60	61-120	0.6	0.5
15(1/2")	1.0	0.6	1.0	0.6	1.0	0.6	0.6	0.5
20(3/4")								
25(1")								
32(1 1/4")								
40(1 1/2")								
50(2")								
65(2 1/2")								
80(3")								
100(4")								
125(5")								
150(6")	0.6	0.4	0.6	0.4	0.6	0.4	0.4	0.2
200(8")								
250(10")								
300(12")								
350(14")								
400(16")								
450(18")								
500(20")								

### 注释

UPVC: 改性聚氯乙烯  
 FR.PP: 玻璃纤维增强聚丙烯  
 PVDF: 聚偏氟乙烯  
 ABS: ABS工程塑料  
 PTFE: 聚四氟乙烯  
 EPDM: 三元乙丙塑性橡胶

NBR: 丁腈橡胶  
 TPE: 热塑性弹性体  
 PCR: 氯化聚醚  
 CPVC: 氯化聚氯乙烯  
 FPM: 偏氟乙烯六氟丙烯橡胶

# 高品质、专业的阀门供应商

*High Performance valve & Actuator Supplier*



## **ADESUN**

深圳亚德逊阀门有限公司

地址：深圳市南山区松白路丽河工业园4栋2楼

邮编：518057

电话：0755-88837918

传真：0755-88835968

网址：[www.adesun.com](http://www.adesun.com)

邮箱：[sales@adesun.com](mailto:sales@adesun.com)

**SHENZHEN ADESUN VALVE CO.,LTD**

Add:2/F,No.4 Bldg,Li he Industrial park,Song bai Road,  
Xi li Town,Nan shan District,Shen zhen,P.R.China

Tel :+86-755-88837918

Fax:+86-755-88835968

<http://www.adesun.com>

E-mail:[sales@adesun.com](mailto:sales@adesun.com)