

AEA系列电动执行机构

使用说明书

(AEA-02系列)

高品质电动执行机构



深圳市亚德逊阀门有限公司
Adesun Valves Co.,Ltd

地址:深圳市南山区西丽松白路丽河
工业园4栋2楼

Tel: (+86) 0755-88837918

Fax: (+86) 0755-88835968

邮编: 518055

http://www.adesun.com

Add: 2/F, No.4 Bldg, LiHe Industrial
Park, Song bai Road, Xi li Town,
Nanshan District, Shenzhen,
P.R.China

P.C: 518055

E-mail: info@adesun.com

十三、维护与故障对策

1、维护与保养

- ①由于使用了寿命长、耐压性好的高级钼基润滑油，所以无需点检及加油。
- ②在阀门的动作很稀少时，请定期驱动执行机构，检查有无异常。

2、故障与对策

故障现象	原因	对策
电机不启动	没有接上电源	接好电源
	断线、接头与电缆脱离	修理断线,正确连接紧固电缆
	电源电压不对或电压过低	检查电压是否正常
	过热保护器动作（环境温度是否过高，阀门是否卡死）	降低环境温度，用手动的方法检查阀门的开闭是否正常
	微动开关的动作不良	更换微动开关
	启动运行电容不良	与生产厂家联系更换电容
	直流电动执行机构二极管断路	与生产厂家联系更换二极管
开/关指示灯不亮	指示灯坏	更换指示灯
	微动开关动作不良	更换微动开关
运行到极限位置 电机不能停转	微动开关动作不良	更换微动开关
	微动开关接入控制回路错误	调整接线
	直流电动执行机构二极管短路	与生产厂家联系更换二极管
执行机构进水	电装盖镜片破裂	请与生产厂家联系维修

十二、调节型（E型机）主要功能及性能参数

1、主要功能

①输入信号失效与保护功能

输入信号引线开路、短路或超出正常范围时，发出报警，红色指示灯亮并能根据用户选定的信号失效处理方式（全开、全关、保持）自动控制执行机构的停止位置。

②位置检测电位器失效判断与保护功能

电位器引线开路、短路或本身损坏，可自动切断电机电源，并发出报警，红色指示灯亮。

③卡涩保护

运行中出现堵转，位置检测电位器齿轮松脱等现象，自动切断电机电源并发出报警。

④电子行程限位

自动运行时，开度到达标定的全开位置，不能再開，到达标定的全关位置，不能再关。

⑤瞬间防反转功能

确保电机停稳后才可启动反转，可有效防止因输入信号的快速波动引起过度频繁启停或电机不能正常换向。

⑥行程方向自适应

无需改变电机接线，可根据用户的定义，自动调整执行机构开/关运行方向。

⑦就地手动操作功能

通过拨码开关的设置，可实现按键就地直接手动控制执行机构的开/关/停动作。

⑧输入信号正/反作用可选

用户可选择输入信号4~20mA对应阀门开度为0%~100%（正作用）或100%~0%（反作用）。


⑨强干扰死机自恢复功能

执行机构在工作中如果遇到特别强的干扰或大的电压波动，有可能造成死机，一旦发生死机，控制电路内的看门狗能自动重启CPU，以使执行机构恢复正常工作。

2、主要性能参数

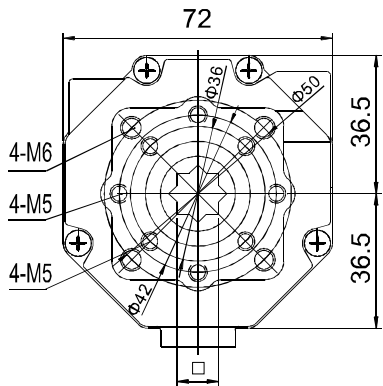
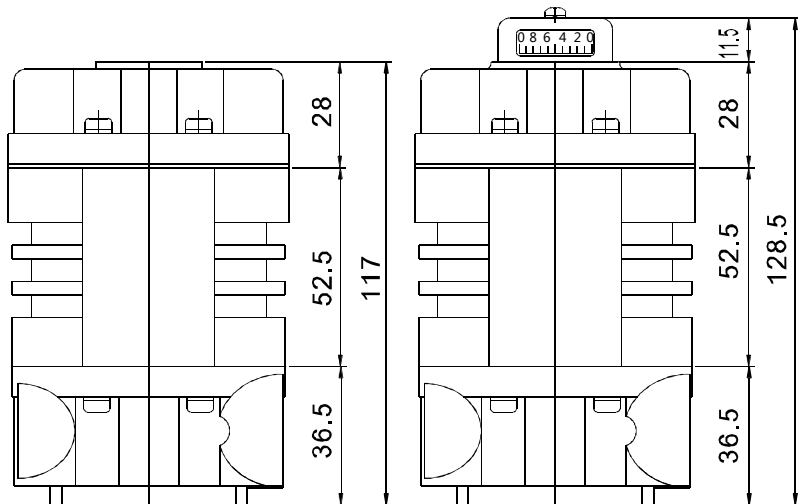
性能	参数	性能	参数
输入信号	4 ~ 20 mADC	输出信号	4 ~ 20 mADC
基本误差	≤±2.0%	回差	不大于2.0%
重复性误差	≤±2.5%	死区	自适应
电机功率	6W	工作电源	AC85 ~ 265V
工作电流	0.3A/AC110V, 0.15A/AC220V	行程时间	15S
输出力矩	18Nm	回转角度	0 ~ 90°
绝缘电阻	100MΩ/500VDC	耐压等级	1500VAC/1分钟
防护等级	IP67	环境温度	-30°C ~ +60°C

注意事项

- 1、在安装或使用本系列产品之前，请仔细阅读说明书。
- 2、 通电时禁止手动操作。
- 3、请勿在标度指示范围之外操作执行机构，否则执行机构将不能正常工作。
- 4、执行机构内部配有过热保护装置，当电机温度超过125°C时过热保护装置将会自动切断电机电源。
- 5、使用时用户须加装漏电保护装置。
- 6、请确认输入电压及配线接点是否正确。
- 7、不可将两台或数台执行机构的动力线串联或并联，否则由于电容的相互干扰将会造成动作失控和电机温升超标。
- 8、伺服控制器必须按照使用说明书要求接线并调试，以免损坏。
- 9、禁止超载使用执行机构。
- 10、厂家不承担任何对执行机构的不正当改变或维修之责任。

平式开度显示机型

凸式开度显示机型



四方	□9×9、□11×11
法兰	F03、F04、F05
阀杆	高度≤16mm

①手动操作

按KO键, 执行机构向开向运行, 按KC键执行机构向关向运行, 松开按键停止运行。

②全关标定

按KO和 (或) KC键, 将阀门手动调至全关位置, 先按下KS键不放, 再按下KC键, 保持两键同时按下约3S钟, 等绿灯熄灭时, 同时松开两键, 绿灯再亮, 全关位置标定完成。

③全开标定

特别提示: 标定全开位时必须要在输入信号端接入一DC20mA信号。

按KO和 (或) KC键, 将阀门手动调至全开位置, 先按下KS键不放, 再按下KO键, 保持两键同时按下约3S钟, 等绿灯熄灭时, 同时松开两键, 绿灯再亮, 全开位置标定完成。

5、输出电流校正

伺服控制器在出厂时已对输出电流作过校正, 用户一般无需调整。如果出现输出电流在阀门全开时不为20mA或在全关时不为4mA, 且误差大于0.5% (0.08mA), 若需调整, 可按如下方法校正:

在设置状态下先按下KS键不放, 再同时按下KO和KC键并保持三键同时按下约3S钟, 当绿灯灭后同时松开三只按键, 此时红灯亮, 即进入了4mA校正。观察电流表指示, 按KC键电流减小, 按KO键电流增大, 将输出电流调至4.00(±0.02)。按下KS键并保持约3S钟, 等红灯熄灭后松开KS键, 4mA校正完成, 红灯再亮时, 自动进入20mA校正。观察电流表指示, 使用KC、KO键将电流调至20.00(±0.02)。按下KS键等红灯熄灭后, 松开KS键, 绿灯亮, 输出电流校正完成。

6、电位器中间位置确定

电位器出厂时已调好, 用户无需调整。如出现电位器调乱、松脱或更换时, 可按如下方法重新调试:

在手动和设置状态下先将阀门开度调至50%, 再松开电位器安装板上的螺钉, 并将电位器齿轮与开度齿轮的啮合脱开, 用手缓缓转动电位器齿轮, 当红色指示灯L2亮时, 表示此时电位器的开度也为50%。停止转动, 保持电位器开度并将电位器齿轮与开度齿轮啮合, 锁紧电位器安装板上螺钉。电位器中间位即调试完成, 此时L2指示灯亮。

7、选择输入信号失效处理方式并进入自动运行

调试完成后, 根据用户需要改变S1、S2的状态, 选择输入信号失效时执行机构的处理方式, 并退出设置和手动状态, 即自动进入了自动运行状态。

8、输入信号正/反作用方式选择

伺服控制器出厂时设置为输入信号正作用方式, 如果需要选择输入信号为反作用方式, 将操作面板下的两根插针短接即可。



输入信号正/反作用选项择跳线

十一、调节型（E型机）调试

1、按《安装使用要求》将执行机构正确安装在阀门上，并手动运转确认是否正常。

特别提示：

①配阀调试时已考虑电位器全关全开位可能的变动导致电位器工作区偏移的情况，因此一般禁止用户调整电位器及电位器齿轮。

②七芯引出线必须按要求正确接入，以免损坏伺服控制器，尤其要注意：绝对不能把电源线接到输入信号或输出信号端子上。

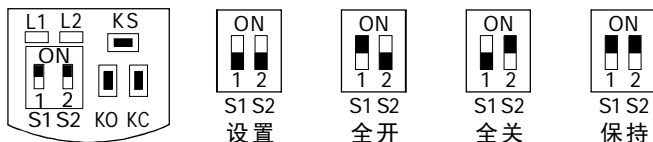
2、接线说明

伺服控制器共有七根引出线，其颜色对应外部接线的功能如下：

颜色	蓝	红	黑	白	棕	灰	花
功能	电源 中线	电源 相线	输入信 号正极	输入信 号负极	输出信 号正极	输出信 号负极	地线

3、操作面板说明

所有设置和手动操作，全部能通过控制电路板上如下图所示的操作面板实现。



①拨码开关

如上图：拨码开关S1、S2拨向上时为ON，拨向下时为OFF，其对应功能如下：

S1	S2	功 能
OFF	OFF	手动设置状态，可进行手动操作、电位器中间位确定、全开/全关位标定和输出电流校正
ON	OFF	自动运行状态下，输入信号失效时阀门全开
OFF	ON	自动运行状态下，输入信号失效时阀门全关
ON	ON	自动运行状态下，输入信号失效时阀门保持

②按键

●KO：在手动和设置状态下按此键，执行机构向开向运行，松开此键停止运行，KO键和KS键配合使用，用于全开位置标定。

●KC：在手动和设置状态下按此键，执行机构向关向运行，松开此键停止运行，KC键和KS键配合使用，用于全关位置标定。

●KS：在手动和设置状态下与KO、KC键配合使用，可进行全开、全关位置标定及输出电流校正。

③LED指示灯

正常运行时绿色指示灯L1亮，手动和设置状态下进行某些设置或在正常运行中发生故障时红色指示灯L2亮。

4、设置与调试

调试前应在输入电流端接一DC4~20mA信号源，在输出电流端接一20mA电流表，在手动和设置状态下：

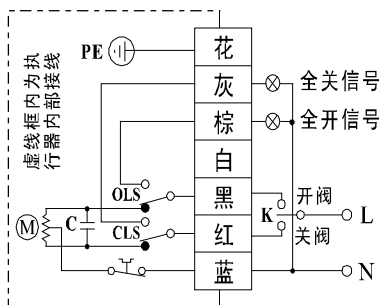
二、性能参数

参 数	机 型			
	AEA-02			
性 能	DC24V	AC24V	AC110V	AC220V
电机功率	8W	6W	6W	6W
额定电流	0.7A	1.3A	0.3A	0.15A
标准时间/力矩	15S/18Nm			
可选时间/力矩	7S/9Nm			
回转角度范围	0~90°			
可选控制电路	G型	A\B\C型	A\B\C\E型	
整机重量	1.0kg			
绝缘电阻	100MΩ/250VDC		100MΩ/500VDC	
耐压等级	500VAC 1分钟		1500VAC 1分钟	
防护等级	IP67			
安装方位	360° 任意角度安装			
电气接口	7芯电缆连接			
环境温度	-30°C ~ +60°C			
保险丝选用	2A	3A	1A	1A

三、控制电路

A型：带有源触点位置开关

通过开关电路实现“开”、“关”操作，并输出一组全开和全关有源信号。

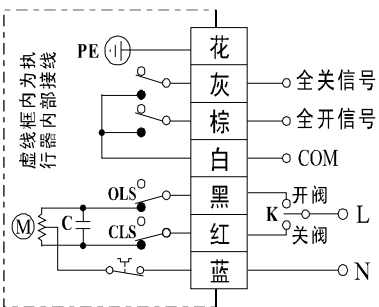


接线端子说明：

- 1、蓝线接电源中线。
- 2、电源相线与红线接通时为“关”运行。
- 3、电源相线与黑线接通时为“开”运行。
- 4、电源相线与红线接通且运行“关”到位时，“全关信号”指示灯亮。
- 5、电源相线与黑线接通且运行“开”到位时，“全开信号”指示灯亮；
- 6、花线为接地线。

B型：带无源触点位置开关

通过开关电路实现“开”、“关”操作，并输出一组全开和全关无源信号。

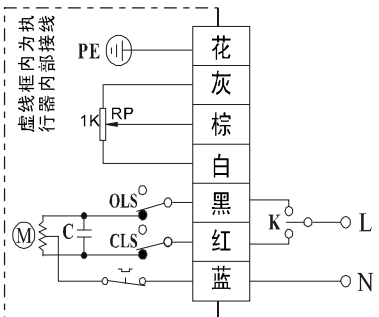


接线端子说明：

- 1、蓝线接电源中线。
- 2、电源相线与红线接通时为“关”运行。
- 3、电源相线与黑线接通时为“开”运行。
- 4、白线为无源触点公共端。
- 5、“开”运行到位时，棕线输出“全开信号”。
- 6、“关”运行到位时，灰线输出“全关信号”。
- 7、花线为接地线。

C型：带电位计

通过开关电路实现“开”、“关”操作，并输出与开度位置相对应的电阻信号。



接线端子说明：

- 1、蓝线接电源中线。
- 2、电源相线与红线接通时为“关”运行。
- 3、电源相线与黑线接通时为“开”运行。
- 4、白线端为电位器低端，“开”运行时白线端和棕线端之间阻值随着开度的增大而增大。
- 5、棕线端为电位器动臂。
- 6、灰线端为电位器高端，“开”运行时灰线端和棕线端之间阻值随着开度的增大而减小。
- 7、花线为接地线。

十、凸式指示电气限位的调整

- 1、用手柄驱动阀门至全关位置。
- 2、适当松开螺钉A2，旋转开度指示盘A1，使指针指向A1（绿色区域）的50%刻度线，锁紧螺钉A2。
- 3、按《八》第3、4项调整好行程挡块。
- 4、装好电装盖，锁紧电装盖螺钉。
- 5、适度松开螺钉A4，使开度指示罩A3任一窗口刚好对准开度指示盘A1上的有“SHUT”字样的红色区域，锁紧螺钉A4。

特别提示：黄色区域全部显示为全开位，红色区域全部显示为全关位。

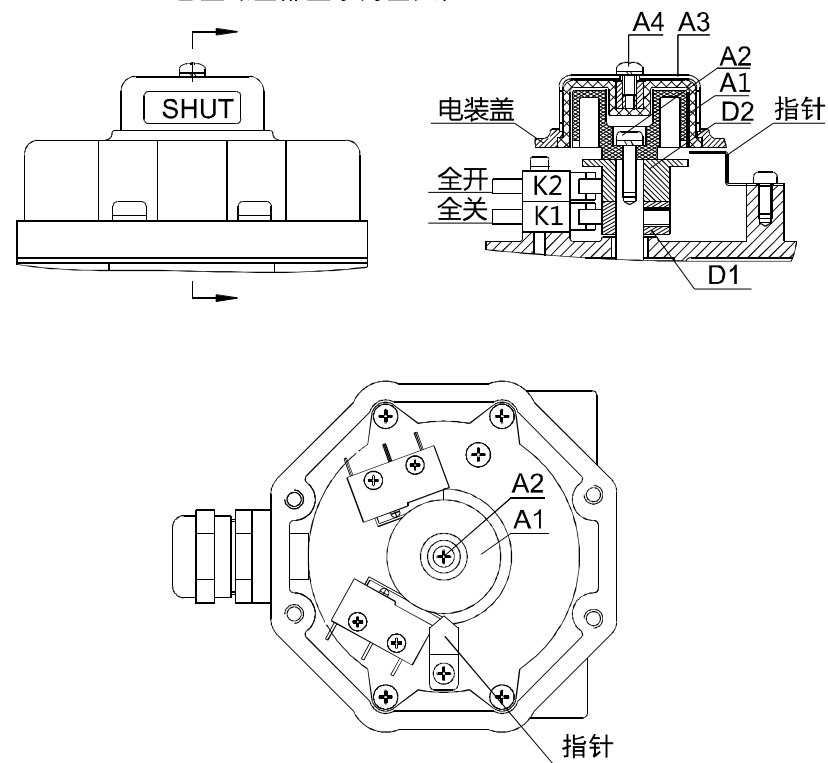


图 (3)

九、平式指示电气限位的调整

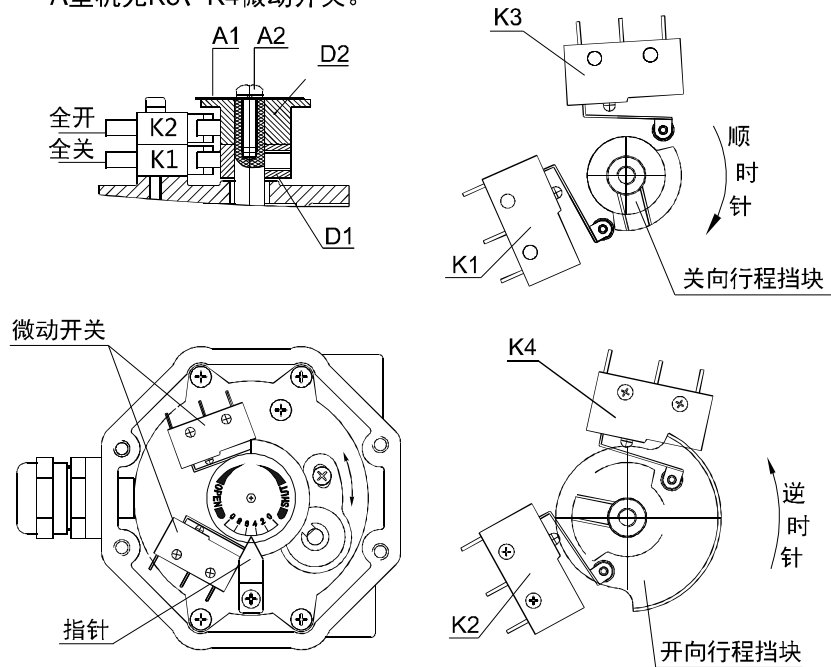
- 1、用手柄驱动阀门至全关位置。
- 2、松开标度板锁紧螺钉A2，调整标度板A1，使指针指向刻度0处（SHUT处），拧紧标度板锁紧螺钉A2。
- 3、如图（2），松开关向行程挡块D1上的固定螺钉，顺时针方向旋转D1，触发微动开关K3、K1依次动作，在K1刚刚发出动作响声时停止转动D1并锁紧D1上的固定螺钉。
- 4、用手柄驱动阀门至全开位置，松开开向行程挡块D2上的固定螺钉，逆时针方向旋转D2，触发微动开关K4、K2依次动作，在K2刚刚发出动作响声时停止转动D2并锁紧D2上的固定螺钉。

特别提示：

K3为全关信号位，超前阀门全关位 3° （挡块设计定型，不可调）；

K4为全开信号位，超前阀门全开位 3° （挡块设计定型，不可调）；

A型机无K3、K4微动开关。

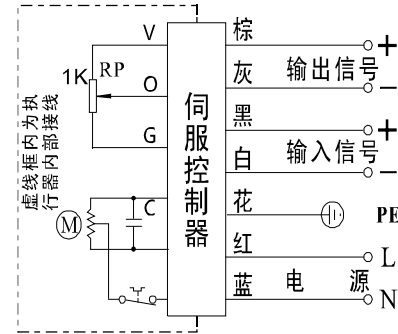


图（2）

三、控制电路

E型：带伺服控制器

输入、输出信号4~20mA

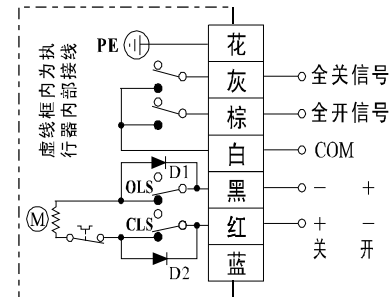


接线端子说明：

- 1、蓝线接电源中线，红线接电源相线；
- 2、白线接输入信号负极，黑线接输入信号正极；
- 3、灰线接输出信号负极，棕线接输出信号正极；
- 4、花线为接地线。

G型：直流控制电路，带无源触点开关

根据二极管的单向导电性，通过对直流电源正负极换向，实现“开”、“关”操作并输出一组全开和全关无源信号。



接线端子说明：

- 1、红线接电源正极，黑线接电源负极时为“关”运行。黑线接电源正极，红线接电源负极时为“开”运行；
- 2、白线为无源触点公共端；
- 3、“开”运行到位时，棕线输出“全开信号”
- 4、“关”运行到位时，灰线输出“全关信号”
- 5、花线为接地线。

四、安装环境要求

- 本产品既可在室内安装，也可在室外安装。
- 本产品属非防爆产品，请注意避开易燃、易爆等环境。
- 在长期有雨水、原料等飞溅物和阳光直射的环境，需要安装保护整台电动执行机构的防护装置。
- 请预留手动操作及维修等空间。
- 周边环境温度-30~60℃范围内。

特别提示：本产品不能在高温环境下使用。

五、工作介质温度的要求：

- 与阀门配套使用时，工作介质温度传到执行机构上面，执行机构温度会升高。
- 工作介质温度80℃以下时可直接安装。
- 工作介质温度80℃以上时不可直接安装，需加装散热装置。

六、安装使用要求：

- 与本产品适用于ISO5211标准的阀门：安装尺寸F03、F04、F05，阀杆四方11×11或9×9，阀标高度≤16mm。
- 与阀门连接时，执行机构与阀门都必须处于全关位置。
- 与阀门连接完毕后用手柄驱动执行机构向全开、全关运行一次。确认运行平稳、无偏心、无歪斜，检查阀门在执行机构开度指示范围内能否实现全关和全开。
- 配阀后，在全关位置时，如果指针未指向标度板的0刻度线，可先松开标度板上的锁紧螺钉，调整标度板，使指针正指标度板上全关处的0刻度线，再锁紧锁紧螺钉。

特别提示：1、用力不可过猛，否则会导致执行机构超程运行而造成损坏。

2、请勿在标度指示范围之外操作执行机构，否则执行机构将不能正常工作。

七、电动试运转：

- ① 按箱体上的控制回路图正确连接线路，确认无误后打开电源。
- ② 开关投向CLOSE，执行机构驱动阀门向全关方向（顺时针）运行，直至关限位开关（K1）动作，执行机构停转。
- ③ 开关投向OPEN，执行机构驱动阀门向全开方向（逆时针）运行，直至开限位开关（K2）动作，执行机构停转。

八、电位器的调整（适用于C型）

- 1、用手柄驱动执行机构向中间位置动行使指针指向50%处。
- 2、松开螺钉B1，用适当的外力作用在电位器安装板B2上，使开度齿轮和电位器齿轮脱离啮合。
- 3、在电位器的始端和终端（电位器白色引出线、灰色引出线）引出线之间接进5VDC或10VDC电压。
- 4、如图1，用万能表测量电位器始端和终端间电压（电位器白色引出线灰色引出线之间），并记下该电压值V。
- 5、将万用表两笔分别接在电位器动臂（电位器棕色引出线）和另外任意一端上，缓缓转动电位器齿轮，观察万用表读数，当电压值为 $V/2 \pm 0.1V$ 时，停止调整并施加适度的外力使开度齿轮和电位器齿轮恢复啮合好（如需微调可如图1箭头方向微量调整支架板组件），然后锁紧螺钉B1。

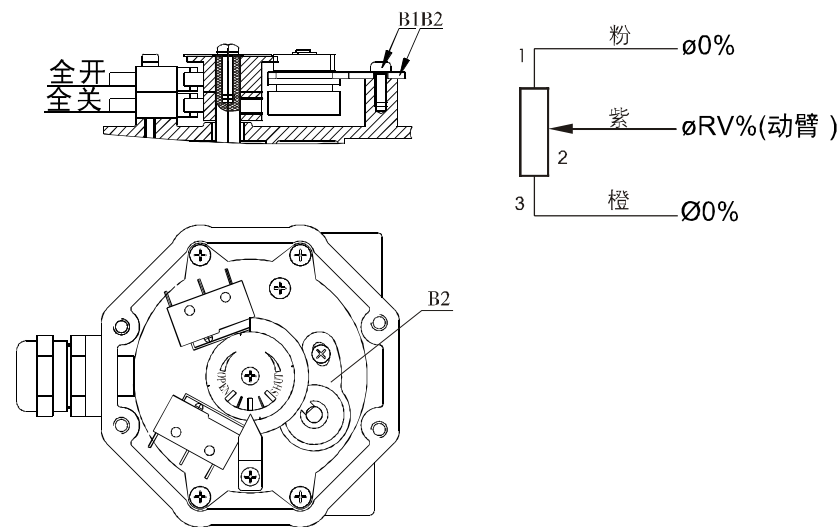


图 1