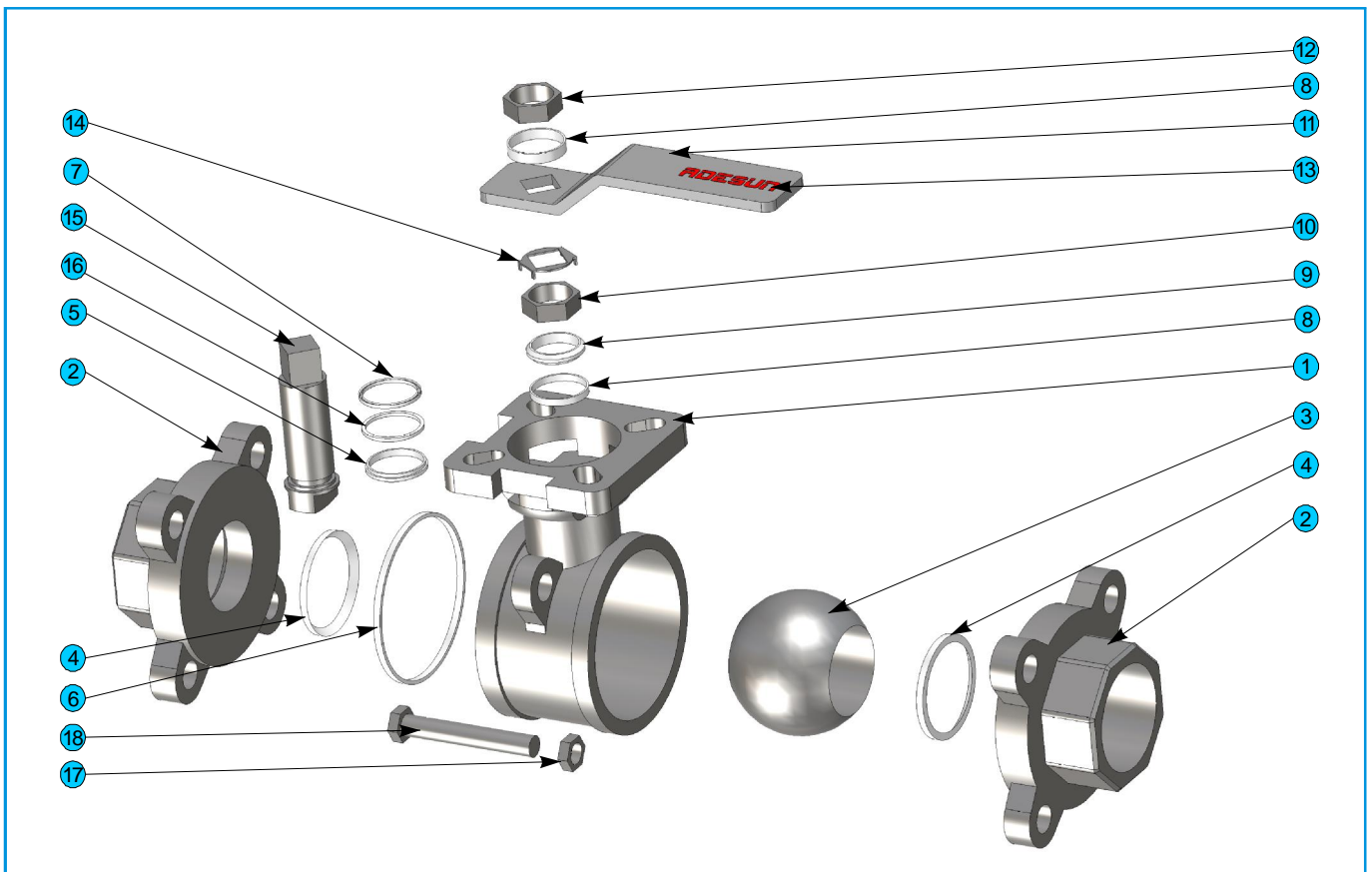




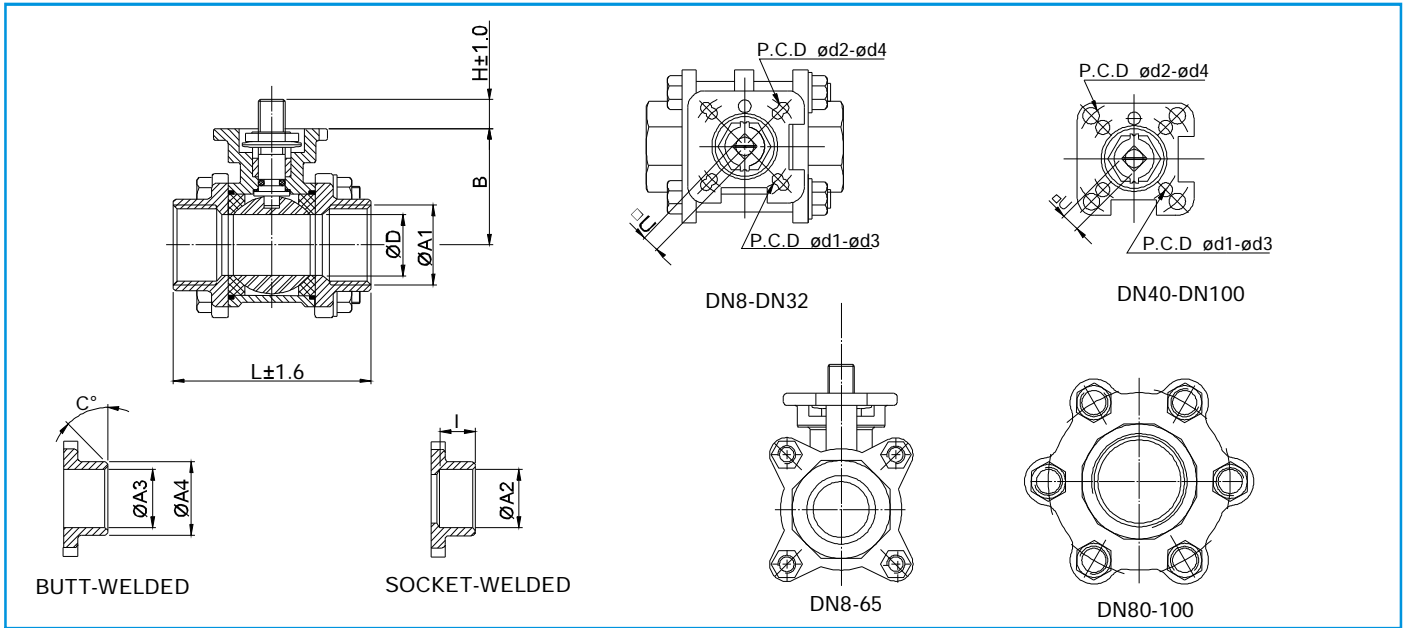
三片式, ISO5211高平台, 全流量球阀  
Three pieces, ISO5211 pad direct, full bore ball valve

### 标准规范 STANDARD SPECIFICATION

- ★设计规范 Design:  
ASME B16.34, EN 12266-1
- ★结构长度 Face to Face:  
DIN 3202
- ★检验与测试 Inspection and Testing:  
EN12266-1



序号 NO.	零件名称 PART NAME	材质 MATERIAL			序号 NO.	零件名称 PART NAME	材质 MATERIAL		
1	阀体/BODY	CF8M	CF8	WCB	10	六角片/GLAND NUT	A2-70	A2-70	WCB
2	阀盖/END CAP	CF8M	CF8	WCB	11	把手/HANDLE	CF8	CF8	WCB
3	钢球/BALL	CF8M	CF8	CF8	12	把手螺帽/HANDLE NUT	CF8	CF8	WCB
4	球垫/SEAT	PTFE			13	品牌/LOGO	ADESUN		
5	小薄片/THRUST WASHER	PTFE			14	凸华司/TAB WASHER	SUS304		
6	大薄片/GASKET	PTFE			15	中轴/STEM	CF8	CF8	WCB
7	中口/STEM PACKING	PTFE			16	O型圈/O-RING	VITON		
8	环套/GLAND	SUS304			17	固定螺帽/HEX NUT	A2-70	A2-70	S45C
9	笠华司/DISC SPRING	SUS301			18	固定螺丝/HEX BOLT	S45C		



### 外形尺寸 Dimensions

SIZE	ØD	L	H	□ U	ISO 5211	Ød1	Ød2	Ød3	Ød4	ØA1	ØA2	l	ØA3	ØA4	C°	B
DN8	11.2	60	7.6	9	F03	36		5.5		1/4"	14.22	11.1	11.4	14	37	32.4
DN10	12.7	60	7.6	9	F03/F04	36	42	5.5	5.5	3/8"	17.52	11.1	12.7	18	37	32.4
DN15	15	75	8.6	9	F03/F04	36	42	5.5	5.5	1/2"	21.71	12.7	15.9	22	37	40.5
DN20	20	80	9.6	9	F03/F04	36	42	5.5	5.5	3/4"	27.05	14.3	20.6	28	37	50.5
DN25	25	90	12.5	11	F04/F05	42	50	5.5	6.5	1"	33.78	15.9	25	35	37	56.5
DN32	31.8	110	12.6	11	F04/F05	42	50	5.5	6.5	1 1/4"	42.54	17.5	32	44	37	60
DN40	38.1	120	16.1	14	F05/F07	50	70	6.5	8.5	1 1/2"	48.64	19.1	40	50	37	77
DN50	50	140	16.8	14	F05/F07	50	70	6.5	8.5	2"	61.11	22.2	50.8	62	37	84
DN65	65	185	18	17	F07/F10	70	102	8.5	10.5	2 1/2"	73.81	29.5	65	77	30	101
DN80	76	205	18	17	F07/F10	70	102	8.5	10.5	3"	90.2	31	80	91	30	111
DN100	100	240	18	17	F07/F10	70	102	8.5	10.5	4"	115.06	39	100	117	30	131

### 扭矩 (不含安全系数) TORQUES (UN INCLUDING SAFETY FACTOR)

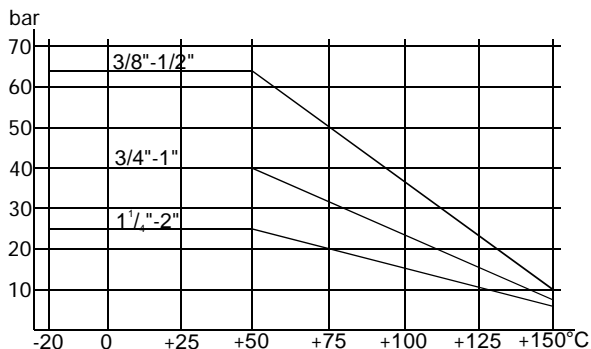
SIZE 尺寸	DN15	DN20	DN25	DN32	DN40	DN50	DN65	DN80	DN100	DN125	DN150	DN200
TORQUE 扭矩(Nm)	5	8	10	16	23	30	64	103	129	323	380	487

### CV

SIZE	0°	10°	20°	30°	40°	50°	60°	70°	80°	90°
DN15	0	0.05	2.35	6.00	10.36	15.17	20.29	25.62	31.07	36.57
DN20	0	0.10	4.39	11.18	19.30	28.27	37.81	47.73	57.88	68.14
DN25	0	0.16	7.04	17.93	30.96	45.36	60.67	76.58	92.87	109.32
DN32	0	0.28	11.91	30.32	52.34	76.66	102.54	129.44	156.97	184.77
DN40	0	0.45	18.93	48.18	83.17	121.83	162.96	205.71	249.45	293.63
DN50	0	0.75	31.33	79.75	137.68	201.67	269.73	340.50	412.90	486.03
DN65	0	1.31	54.36	138.37	238.87	349.89	467.98	590.75	716.37	843.24
DN80	0	1.98	82.31	209.51	361.66	529.76	708.55	894.44	1084.63	1276.72
DN100	0	3.19	132.51	337.27	582.22	852.82	1140.66	1439.90	1746.08	2055.31
DN125	0	5.13	212.99	542.11	935.82	1370.77	1833.41	2314.39	2806.52	3303.55
DN150	0	7.62	316.34	805.15	1389.89	2035.88	2723.01	3437.36	4168.28	4906.47
DN200	0	14.03	582.61	1482.88	2559.81	3749.55	5015.06	6330.70	7676.86	9036.41

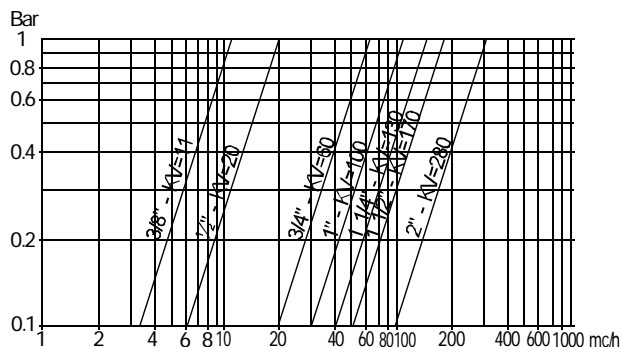
### 压力/温度曲线

### PRESSURE/TEMPERATURE DIAGRAM



### 流量/压损和kv

### FLOW/PRESSURE LOSS DIAGRAM AND KV NOMINAL COEFFICIENT



Kv值是流量系数，单位是m³/h (压差1bar 15°C的水)

Kv is the coefficient, expressed in m³/h (with water at 15°C causing a pressure loss of 1 bar.)

## Art. 330系列三片式球阀选型表

330	D	A	010	G	-	HABL
系列号	<p>驱动形式 operator</p> <p>H-手动手柄 manual handle</p> <p>D-气动双动 double acting</p> <p>S-气动单动 spring return</p> <p>E-电动开关型 on/off</p> <p>M-电动调节型 modulating</p> <p>W-光杆 Bare Shaft</p> <p>3D-二段式气动双动</p> <p>3D-Three position double acting</p> <p>3S-二段式气动单动</p> <p>3S-Three position single acting</p>	<p>阀体材质:</p> <p>A-不锈钢316</p> <p>B-不锈钢304</p> <p>C-碳钢WCB</p>	<p>口径:</p> <p>010-DN10</p> <p>015-DN15</p> <p>020-DN20</p> <p>025-DN25</p> <p>032-DN32</p> <p>040-DN40</p> <p>050-DN50</p> <p>065-DN65</p> <p>080-DN80</p> <p>.....</p>	<p>连接形式:</p> <p>G-BSP英制牙</p> <p>N-NPT美制牙</p> <p>B-BW对焊式</p> <p>S-SW套焊式</p> <p>F-法兰端</p> <p>K-卡箍连接</p>	-	<p>特别代码</p> <p>special code</p> <p>手动-空白</p> <p>handle-Blank</p> <p>光杆-空白</p> <p>Bare Shaft-Blank</p>
<p>备注: 如有其他要求请详询。</p>						



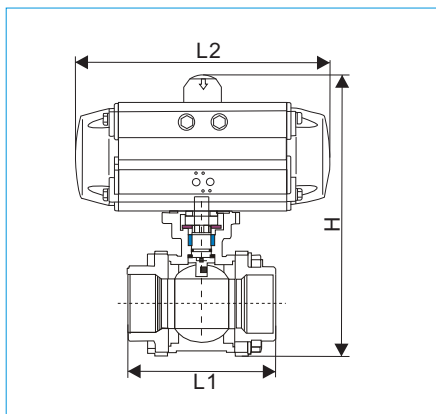
配 **ADESUN** 气动执行器/with **ADESUN** pneumatic actuator

**Art: 330DB\*\*\*G - \*\*\***

口径 特别代码

双动/Double acting

型号 CODE	330DB008G -CCNT	330DB010G -CCNT	330DB015G -CCNT	330DB020G -CCNT	330DB025G -CDNT	330DB032G -CDNT	330DB040G -CENT	330DB050G -CENT	330DB065G -CGNT	330DB080G -CHNT
DN	8	10	15	20	25	32	40	50	65	80
PN	63	63	63	63	63	63	63	63	63	63
ACT	ACD050	ACD050	ACD050	ACD050	ACD063	ACD063	ACD075	ACD075	ACD090	ACD100
H (mm)	131	133	138	150	183	194	232	249	298	336
L1 (mm)	75	75	75	80	90	110	120	140	185	205
L2 (mm)	154.5	154.5	154.5	154.5	168	168	219	219	249	274
参考重量 (KG)	1.83	1.86	1.87	2.05	2.81	4.35	5.42	6.47	13.47	17.87
¥	793	793	819	907	1133	1357	1905	2442	3993	5421



**Art: 330SB\*\*\*G - \*\*\***

口径 特别代码

单动/Single acting

型号 CODE	330SB008G -CCNT	330SB010G -CCNT	330SB015G -CCNT	330SB020G -CDNT	330SB025G -CENT	330SB032G -CGNT	330SB040G -CHNT	330SB050G -CHNT	330SB065G -CINT	330SB080G -CKNT
DN	8	10	15	20	25	32	40	50	65	80
PN	63	63	63	63	63	63	63	63	63	63
ACT	ACS050	ACS050	ACS050	ACS063	ACS075	ACS090	ACS100	ACS100	ACS0115	ACS145
H (mm)	131	133	138	168	204	228	259	276	325	400
L1 (mm)	75	75	75	80	90	110	120	140	185	205
L2 (mm)	154.5	154.5	154.5	168	219	249	274	274	315	417
参考重量 (KG)	1.93	1.96	1.97	2.15	3.01	5.92	6.05	8.37	15.97	25.87
¥	904	904	931	1131	1567	2131	2788	3325	5033	8073



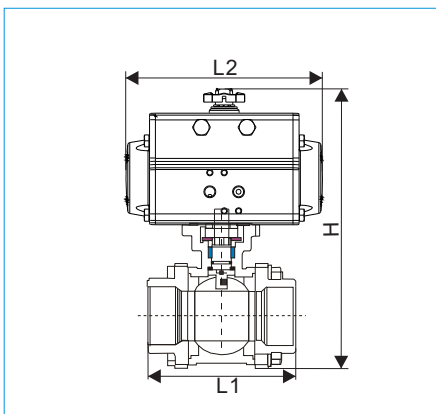
配 **VALBIA** 气动执行器/with **VALBIA** pneumatic actuator

**Art: 330DB\*\*\*G - \*\*\***

口径 特别代码

双动/Double acting

型号 CODE	330DB008G -VANT	330DB010G -VANT	330DB015G -VCNT	330DB020G -VCNT	330DB025G -VCNT	330DB032G -VDNT	330DB040G -VENT	330DB050G -VENT	330DB065G -VFNT	330DB080G -VHNT
DN	8	10	15	20	25	32	40	50	65	80
PN	63	63	63	63	63	63	63	63	63	63
ACT	DA32	DA32	DA52	DA52	DA52	DA63	DA75	DA75	DA85	DA100
H (mm)	115	117	159	170	185	208	243	260	310	347
L1 (mm)	75	75	75	80	90	110	120	140	185	205
L2 (mm)	110	110	141	141	141	164	210	210	240.5	275
参考重量 (KG)	0.7	1.5	1.8	2.3	3.1	3.6	4.5	6.3	8.5	12
¥	1357	1357	1764	1851	1992	2445	3352	3889	5408	7307



**Art: 330SB\*\*\*G - \*\*\***

口径 特别代码

单动/Single acting

型号 CODE	330SB008G -VCNT	330SB010G -VCNT	330SB015G -VDNT	330SB020G -VDNT	330SB025G -VENT	330SB032G -VFNT	330SB040G -VHNT	330SB050G -VINT	330SB065G -VJNT	330SB080G -VLNT
DN	8	10	15	20	25	32	40	50	65	80
PN	63	63	63	63	63	63	63	63	63	63
ACT	SR52	SR52	SR63	SR63	SR75	SR85	SR100	SR115	SR125	SR160
H (mm)	152	154	170	192	214	240	270	321	370	440
L1 (mm)	75	75	75	80	90	110	120	140	185	205
L2 (mm)	141	141	164	164	210	240.5	275	333	372	500
参考重量 (KG)	1.5	1.7	2	2.5	3.5	4.8	6.5	8.8	14.5	18.8
¥	1838	1838	2101	2189	2993	3538	4623	6304	8297	16777