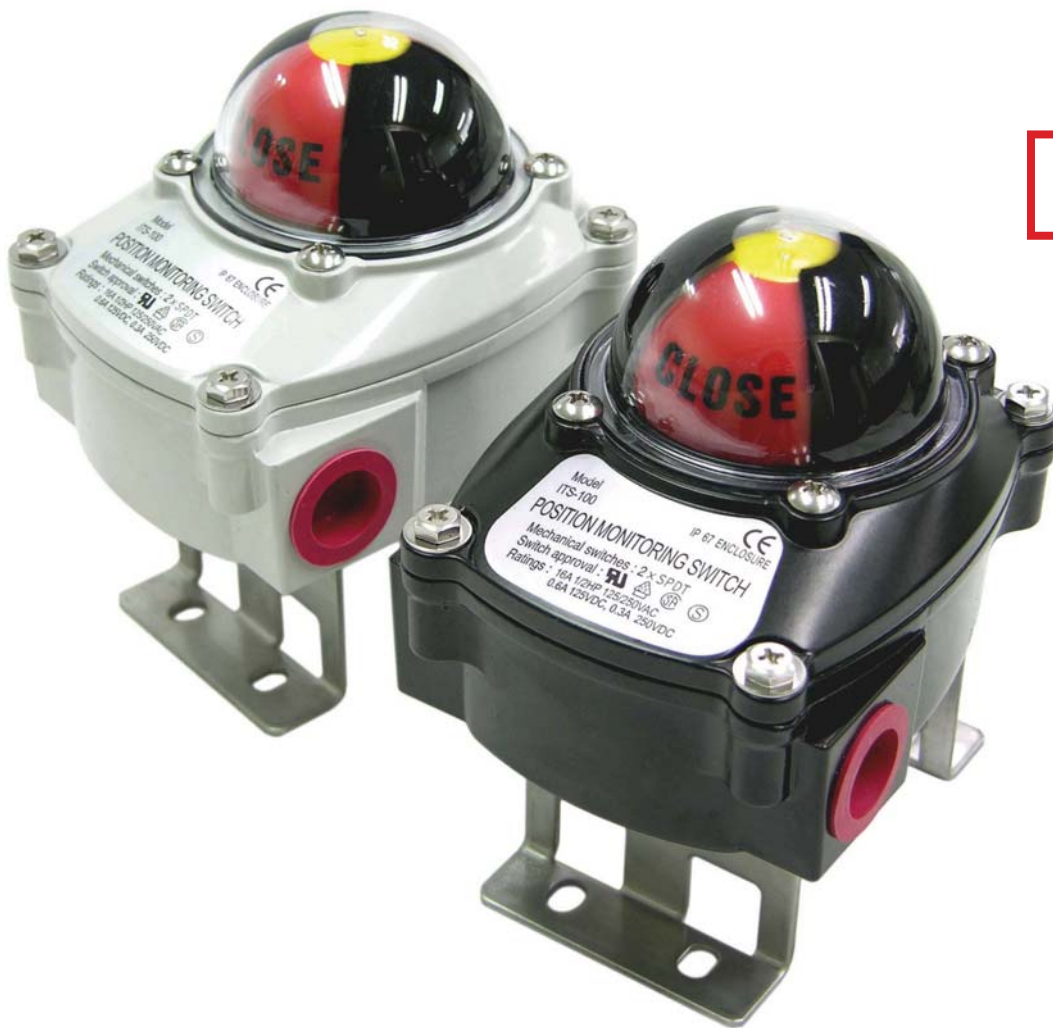


ITS Series *Position Monitoring Switch*



First in Automation...



STOP





ITS系列限位开关是一种回转型位置指示设备，主要是为配合阀门和NAMUR回转型气动执行器而设计，有各种不同的安装选项、内部开关和传感器等配置。

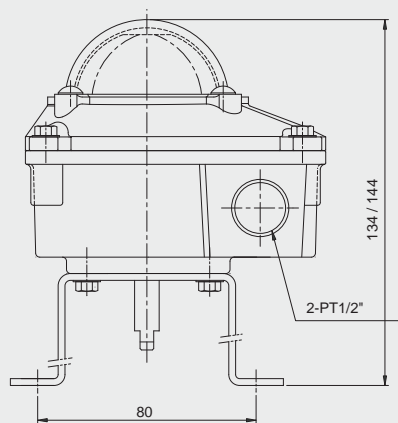
ITS 100系列

ITS 100系列系列专门为小型气动执行器和阀门设计，不仅减少了安装所占空间，而且与各种开关和传感器配套，提供优秀的功能。

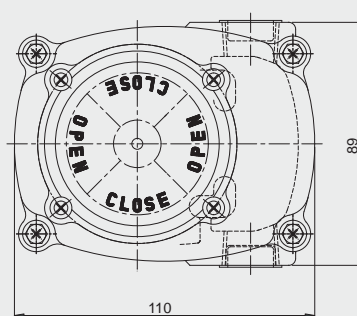
项目	标准	选项
防护性能	防水等级IP67, O形圈密封	
外表涂层	环氧聚酯内外涂层, 耐腐蚀	尼龙涂层 特殊颜色涂层
环境温度	-20°C~+80°C	
电缆接口	2 - PT1/2", 其它标准螺纹	(NPT1/2", PF1/2", M20x1.5 和 PG13.5)
接线端子	8个的端子排 (6 for switches, 2 for solenoid valve power)	
位置指示器	半球型 0°~90°	其它(3通L型, T型)
安装支架	不锈钢, 复合VDI/VDE3845标准, NAMUR标准, 标准型为SS1, SS2	SS3, MT1
开关 (传感器)	2-SPDT 机械开关 (C形)	接近传感器 (P&F, Autonics), 其它

尺寸图

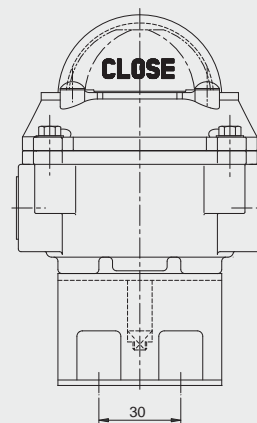
ITS 100系列



正视图



顶视图



由压铸铝合金构成，设计牢固紧凑，即使在严苛的条件下也能工作。

ITS 300系列

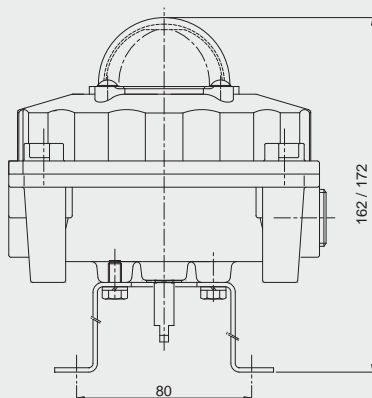
ITS 300系列为在危险场合工作的阀门和执行器而设计，结构牢固紧凑，符合EN50014与50018标准，也适用于1区和2区的场合，防护等级IP67。
标准铝壳体，防爆性能可靠。



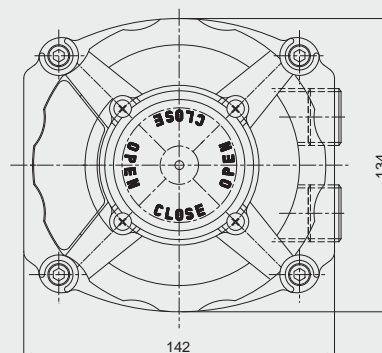
项目	标准	选项
防护性能	防爆等级Ex d IIC T6, IP67, O形圈密封	IP 68
外表涂层	环氧聚酯外涂层，耐腐蚀	尼龙涂层 特殊颜色涂层
环境温度	-20°C ~ +80°C	高温 (~100) , 低温 (-40)
电缆接口 接线端子	2 - PF3/4", other standard threads 8个的端子排 (6个用于开关, 2个用于电磁阀电源)	(NPT3/4", PF3/4", M25x1.5)
位置指示器 安装支架	半球型0° ~ 90° 不锈钢, 符合VDI/VDE3845标准 NAMUR标准, 标准型为SS1, SS2	其它 (3通L型, T型) SS3, MT1
开关 (传感器)	2-SPDT 机械开关 (C形)	DPDT 开关 接近式传感器 (P & F, Autronics) 磁传感器 位置变送器 (输出 0 ~ 1千欧, 4-20mA DC)

DIMENSION

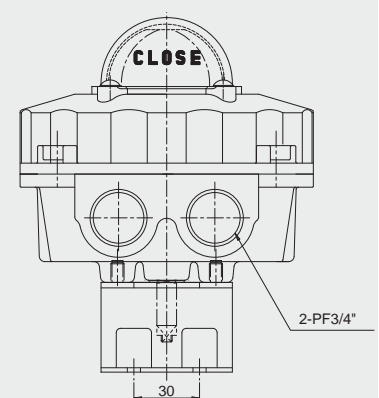
ITS 300系列



正视图



顶视图



侧视图

半球形位置指示器由高强度耐冲击聚碳酸酯材料构成, 阀门或执行器的位置在50米远处即可一目了然。

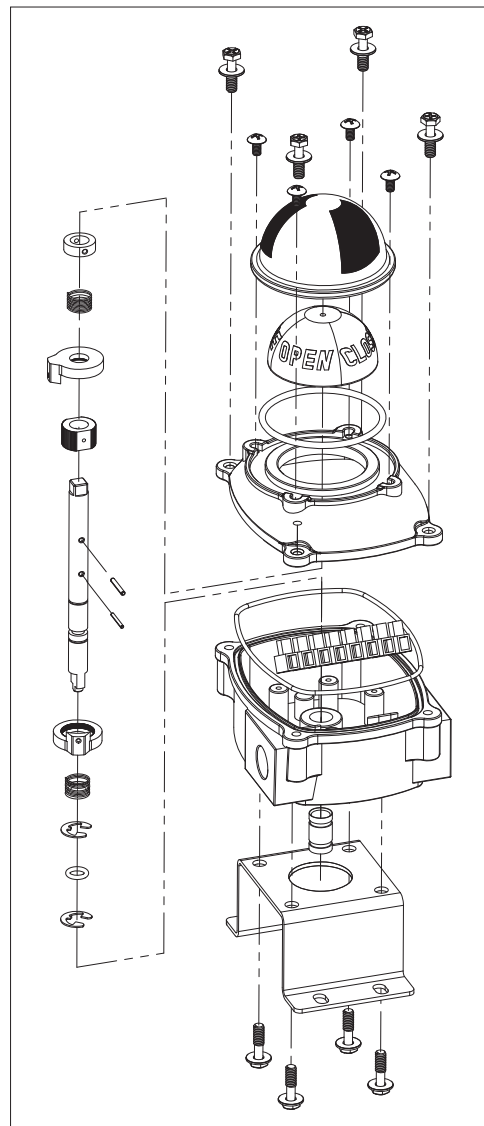


ITS 500系列

特殊不锈钢壳体 (316L或加厚), 性能得到高度保护, 耐高腐蚀环境条件。
适用于海上作业。
除外壳和涂层外, 其它参数同ITS300系列。

构成材料

壳体	压铸低铜铝
涂层	环氧聚酯内外涂层 (100系列) 铬酸处理/环氧聚酯 (300系列) 不锈钢壳体无涂层
密封	每个连接面都有丁腈橡胶O形圈 (半球指示器, 上/下壳体, 轴)
凸轮	
轴瓦	
轴	聚碳酸酯
接地板	铜
螺栓	AISI303不锈钢
安装支架	厚钢板 (ST 系列) 不锈钢 (SS系列, MT1)



凸轮设定简便

不用设定工具，凸轮设定简便准确。关用红色凸轮，开用绿色凸轮。



标准凸轮

带感应目标的凸轮



接线端子

带螺杆的插座式端子排
30°C时最大2.5mm², 26A, (获得UL, CSA 认证)

可视位置指示器

直接与驱动轴结合, 提供连续的位置指示, 聚碳酸酯材质, 强度高, 耐化学腐蚀, 透明度高, 可视性和可靠性高。
关用红色, 开用黄色 (选项: 关用红色, 开用绿色)

标准型



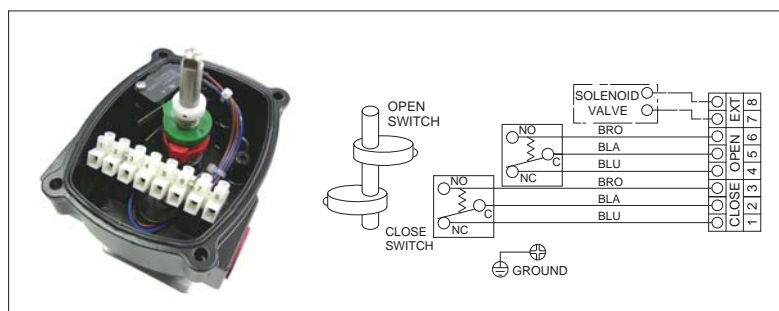
L型

T型

机械开关

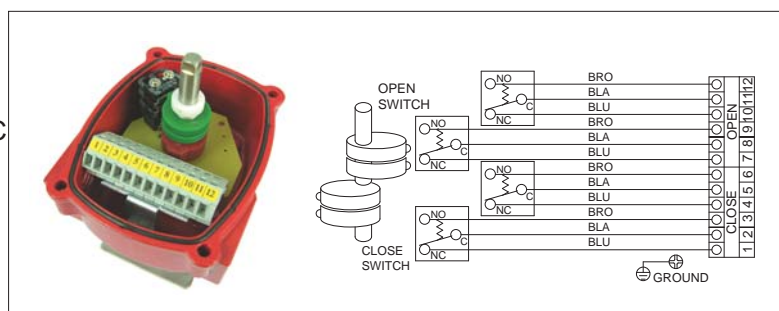
2-SPDT 开关

额定值: 16A 1/2HP 125/250V AC,
0.6A 125V DC
0.3A 250V DC
获UL, CSA 认证



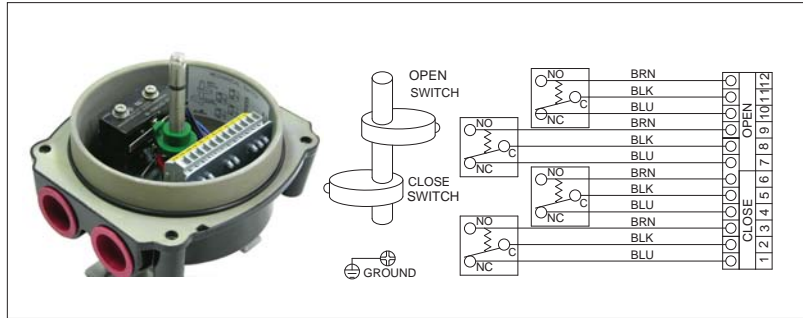
4-SPDT 开关

额定值: 5A 125 V AC LT130
0.6A 125V DC to 16A 250V AC
获UL, CSA 认证



机械DPDT开关

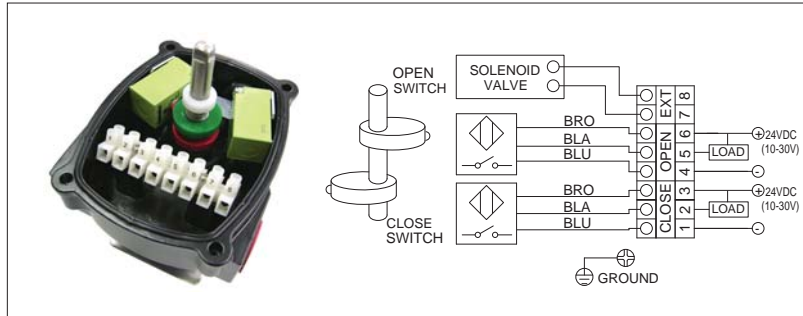
额定值 10A 125 or 250V AC
2A 480V AC
1/8HP 125V AC
0.25HP 250V AC
0.5A 125V DC
0.25A 250V DC
获UL, CSA认证



接近式传感器

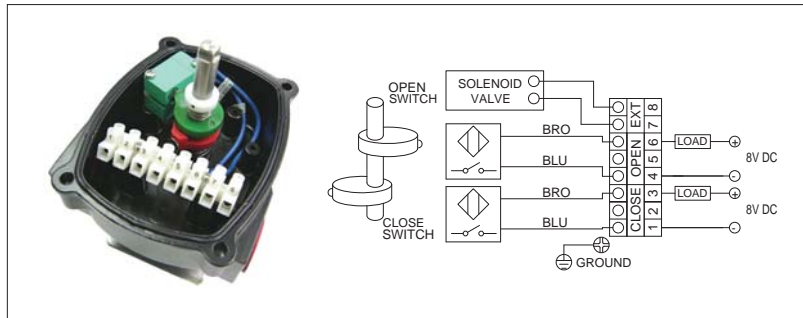
Autonics 传感器

PS17-5DNU(NPN, PNP)
额定电压：10~30V DC
感应距离：5mm
环境温度：-25°C ~+70°C



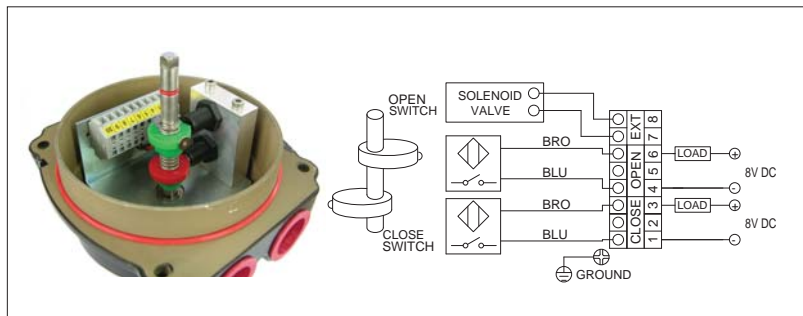
P&F 传感器

NJ2-V3-N(本质安全型, 两线制)
额定电压：8V DC
感应距离：2mm
环境温度：-25°C ~+100°C



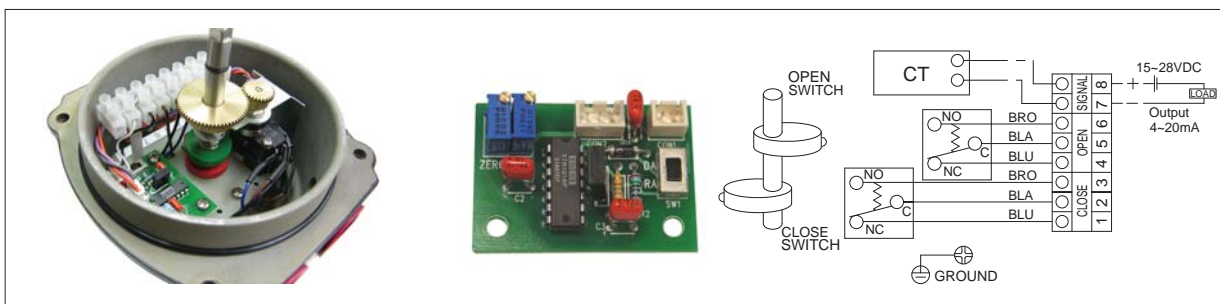
NJ4-12GK-SN

额定电压：8V DC
感应距离：4mm
环境温度：-50°C ~+100°C



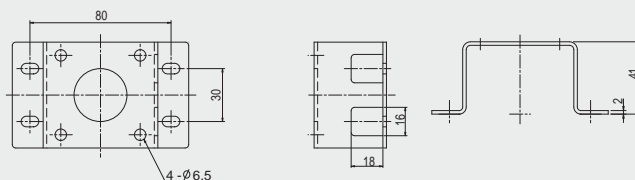
位置变送器

提供4~20mA DC (或0~1千欧)输出信号作为反馈, 15~28VDC回路电源 (24V DC输入电源)
 负载阻抗: 0~600欧姆, 最大输出: 35mA DC
 调节: 零点和量程

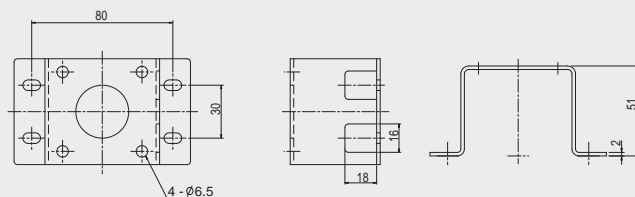


安装支架 (VDI/VDE3845标准)

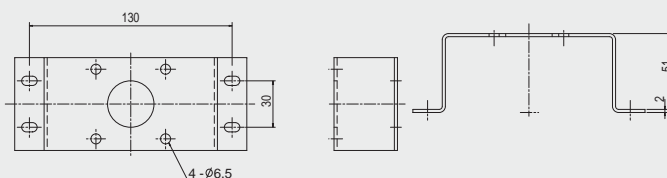
SS1



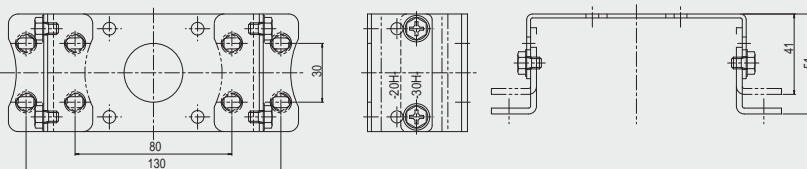
SS2



SS3



MT1



标准支架随限位开关一起提供(包括在内)

SS1 30 x 80 x 20(H) ST1 30 x 80 x 20(H)
 SS2 30 x 80 x 30(H) ST2 30 x 80 x 30(H)

额外收取费用提供选项支架

SS3 30 x 130 x 30(H) ST3 30 x 130 x 30(H)
 MT1 30 x 80 x 20(H), 30 x 80 x 30(H)
 30 x 130 x 20(H), 30 x 130 x 30(H)

型号中的数字图列

ITS	1	0	0
	1: 防水型	0: 机械开关	0: 2 - SPDT
	3: 防爆型		1: 3 - SPDT
	5: 特殊材质壳体 (316L, 加厚)		2: 4 - SPDT
			3: 2 - SPST
			4: 2 - DPDT
			5: 2 - SPDT + output(0~1Kohm)
			6: 2 - SPDT + output(4-20mA)
		1: 接近式传感器	0: Autonics(PS17-5DNU)
			1: P & F (NJ2-V3-N)
			S: Other type sensors

- 型号中的绿色数字适用于 ITS100, 300 和 500 系列。
- 型号中的红色数字适用于 ITS300 和 500 系列。