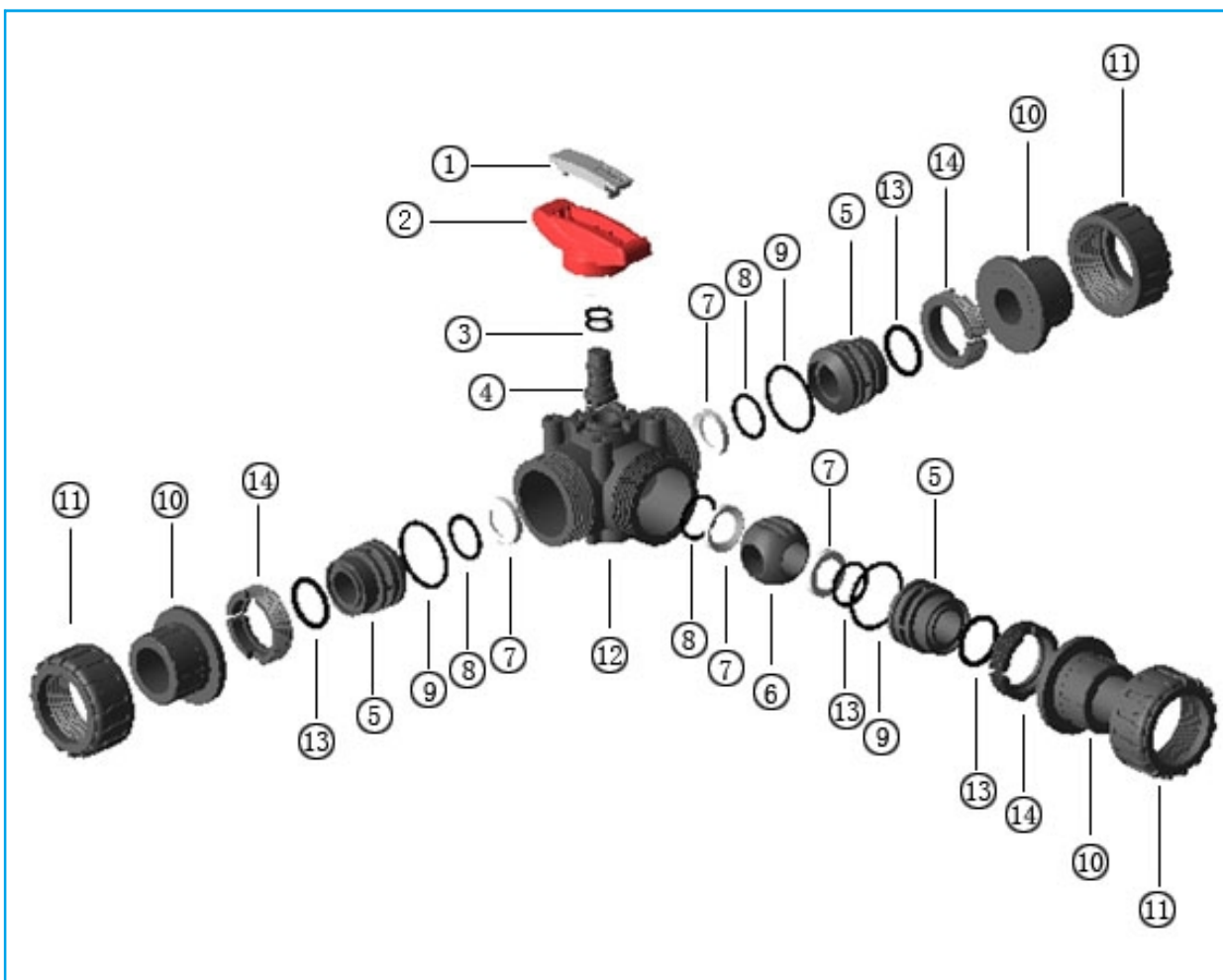




两通, PN10, 双由令活接,  
 Two ways, PN10, union socket ball valve

**产品特性 SPECIFICATIONS**

- ★工作压力: PN10  
 Working Pressure :PN10
- ★温度范围: 15℃ ~+55℃  
 Temperature Range:15℃ ~+55℃
- ★适用介质: 水、油、气及某些腐蚀性液体  
 Suitable medium: water,oil,air and some corrosive liquid



序号 NO.	零件名称 PART NAME	材质 MATERIAL	数量 QUANTITY	单位 UNTIS
1	手柄盖 CAP	PVC	1	PC
2	手柄 HANDLE	PVC	1	PC
3	O形圈 O-RING	EPDM	2	PCS
4	阀杆 STEM	PVC	1	PC
5	阀座载体 SEAL CARRIER	PVC	3	PCS
6	阀球 BALL	PVC	1	PC
7	阀座 SEAT SEAL	PTFE	4	PCS
8	O形圈 O-RING	EPDM	4	PCS
9	O形圈 O-RING	EPDM	3	PCS
10	终端接头 END CONNECTOR	PVC	3	PCS
11	活接头螺母 UNION NUT	PVC	3	PCS
12	阀体 BODY	PVC	1	PC
13	O形圈 O-RING	EPDM	3	PCS
14	止动环 SNAP RING	PVC	3	PCS

# Art. 335系列双由令U-PVC气动三通球阀



Art. 335 series double union U-PVC pneumatic three ways ball valve



阀体/Body: U-PVC

阀座/Seat: PTFE

连接/Connection: 由令活接/Union socket (GB, ANSI, DIN, JIS)

(可选/Optional: 螺纹/Thread、法兰/Flange)

配 **ADESUN** 气动执行器/with **ADESUN** pneumatic actuator

可提供“L”型或“T”型号流向选择/“L” or “T” port

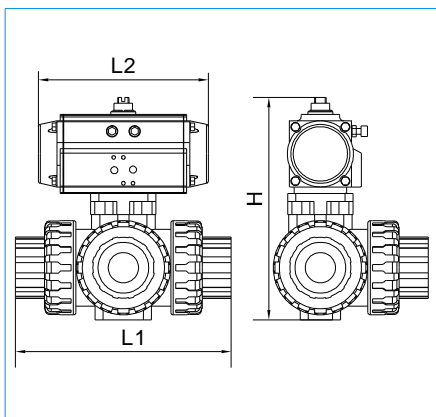
尺寸: 1/2" - 2"/Size: 1/2" - 2"

## Art: 335L(T)\*\*\*G - \*\*\*\*

口径 特别代码

双动/Double acting

型号 CODE	334L(T)D015G - CCNY	334L(T)D020G - CCNY	334L(T)D025G - CCNY	334L(T)D032G - CDNY	334L(T)D040G - CDNY	334L(T)D050G - CCNY
DN	15	20	25	32	40	50
PN	10	10	10	10	10	10
ACT	ACD050	ACD050	ACD050	ACD063	ACD063	ACD063
H (mm)	181	181	195	213	249	249
L1 (mm)	163	172	200	208	240	246
L2 (mm)	154.5	154.5	154.5	168	168	168
参考重量 (KG)	1.6	1.7	1.8	2.5	2.85	3.5
¥						



## Art: 335L(T)S\*\*\*G - \*\*\*\*

口径 特别代码

单动/Spring return

型号 CODE	334L(T)S015G - CCNY	334L(T)S020G - CCNY	334L(T)S025G - CDNY	334L(T)S032G - CDNY	334L(T)S040G - CDNY	334L(T)S050G - CDNY
DN	15	20	25	32	40	50
PN	10	10	10	10	10	10
ACT	ACS050	ACS050	ACS063	ACS063	ACS063	ACS075
H (mm)	181	181	195	213	249	271
L1 (mm)	163	172	200	208	240	246
L2 (mm)	154.5	154.5	168	168	168	219
参考重量 (KG)	1.7	1.8	1.9	2.7	3	5.2
¥						



阀体/Body: U-PVC

阀座/Seat: PTFE

连接/Connection: 由令活接/Union socket (GB, ANSI, DIN, JIS)

(可选/Optional: 螺纹/Thread、法兰/Flange)

配 **VALBIA** 气动执行器/with **VALBIA** pneumatic actuator

可提供“L”型或“T”型号流向选择/“L” or “T” port

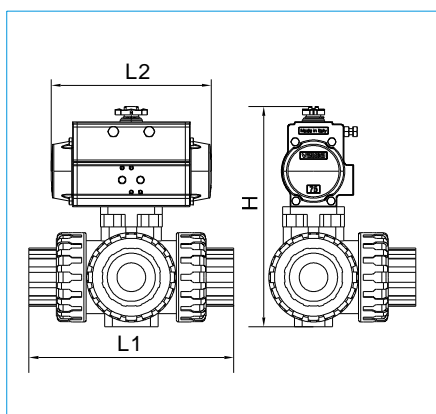
尺寸: 1/2" - 2"/Size: 1/2" - 2"

## Art: 335L(T)D\*\*\*G - \*\*\*\*

口径 特别代码

双动/Double acting

型号 CODE	334L(T)D015G - VANY	334L(T)D020G - VANY	334L(T)D025G - VCNY	334L(T)D032G - VCNY	334L(T)D040G - VCNY	334L(T)D050G - VCNY
DN	15	20	25	32	40	50
PN	10	10	10	10	10	10
ACT	DA32	DA32	DA52	DA52	DA52	DA52
H (mm)	165	165	216	216	252	252
L1 (mm)	163	172	200	208	240	246
L2 (mm)	110	110	141	141	141	141
重量 (KG)	1	1.1	1.8	2.1	3	3.6
¥						



## Art: 335S\*\*\*G - \*\*\*\*

口径 特别代码

单动/Spring return

型号 CODE	334L(T)S015G - VCNY	334L(T)S020G - VCNY	334L(T)S025G - VCNY	334L(T)S032G - VDNY	334L(T)S040G - VDNY	334L(T)S050G - VENY
DN	15	20	25	32	40	50
PN	10	10	10	10	10	10
ACT	SR52	SR52	SR52	SR63	SR63	SR75
H (mm)	201	201	216	227	263	281
L1 (mm)	163	172	200	208	240	246
L2 (mm)	141	141	141	164	164	210
重量 (KG)	1.5	1.6	1.9	2.5	3.3	3.9
¥						